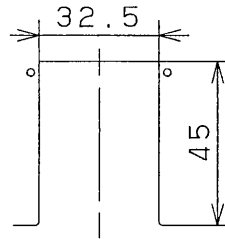
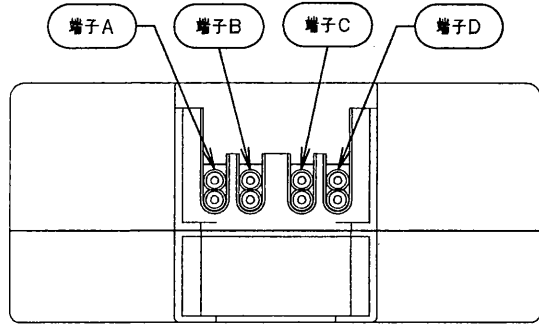
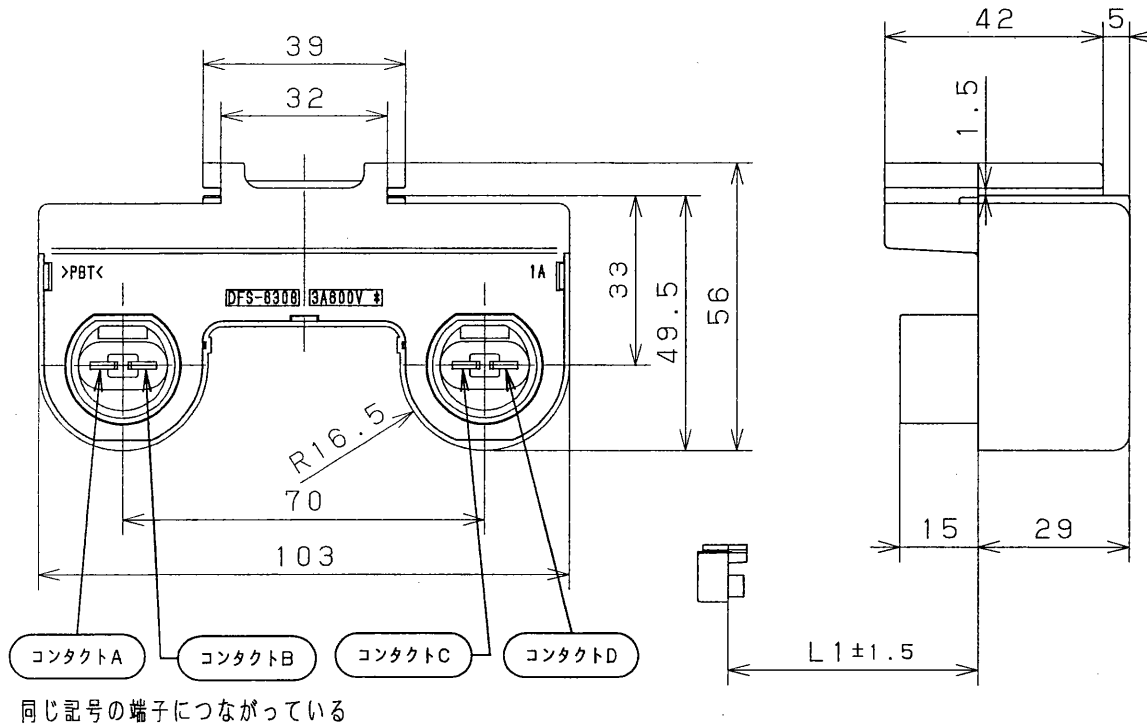


(2000.07.001(559)) 2003.06.001



取付寸法

1. 左図のような取付板にソケットの溝を差し込む
2. 取付板の厚さは1.4以下で容易に変形しないこと
3. ソケットが容易に外れないようにダボ等を設ける



型式 (接触の方式)	つき合わせ型
定 格	3A 600V
外 郭 材 質	PBT 白
適 用 光 源	FLR110 他
受金の種類	R17d
電線の接続方法	ばね式ねじなし端子 非再用型 (解除機能なし)
適 合 電 線	φ0.8, φ1.0軟銅単線 *被覆外径はφ3.3以下のこと
皮ムキ寸法	10±2mm
取 付 方 法	スライド溝取付け (左図参照)
型式認可番号	<PS>E (細包表示)
定格動作温度	T90
分類方式 (IPコード)	IP20 (一般型)
特 記 事 項	

L₁ : 受金面間隔

L₂ : ソケット取付間隔

通用光源	FLR110		
L ₁	2393		
L ₂	--		
承認 APPROVED BY	検図 CHECKED BY	名 称 TITLE	
		東芝蛍光ランプソケット	
設計 DESIGNED BY	製図 DRAWN BY	形 名	DFS-6308
		MODEL NO.	DFS-6308
TOSHIBA 東芝ライテック株式会社 TOSHIBA LIGHTING & TECHNOLOGY CORP.		図面番号	A-ESA-153-2
DRAWING NO.		第三角法	尺 度 SCALE
3RD ANGLE PROJECTION			単位 UNITS
保管 REGISTERED			mm