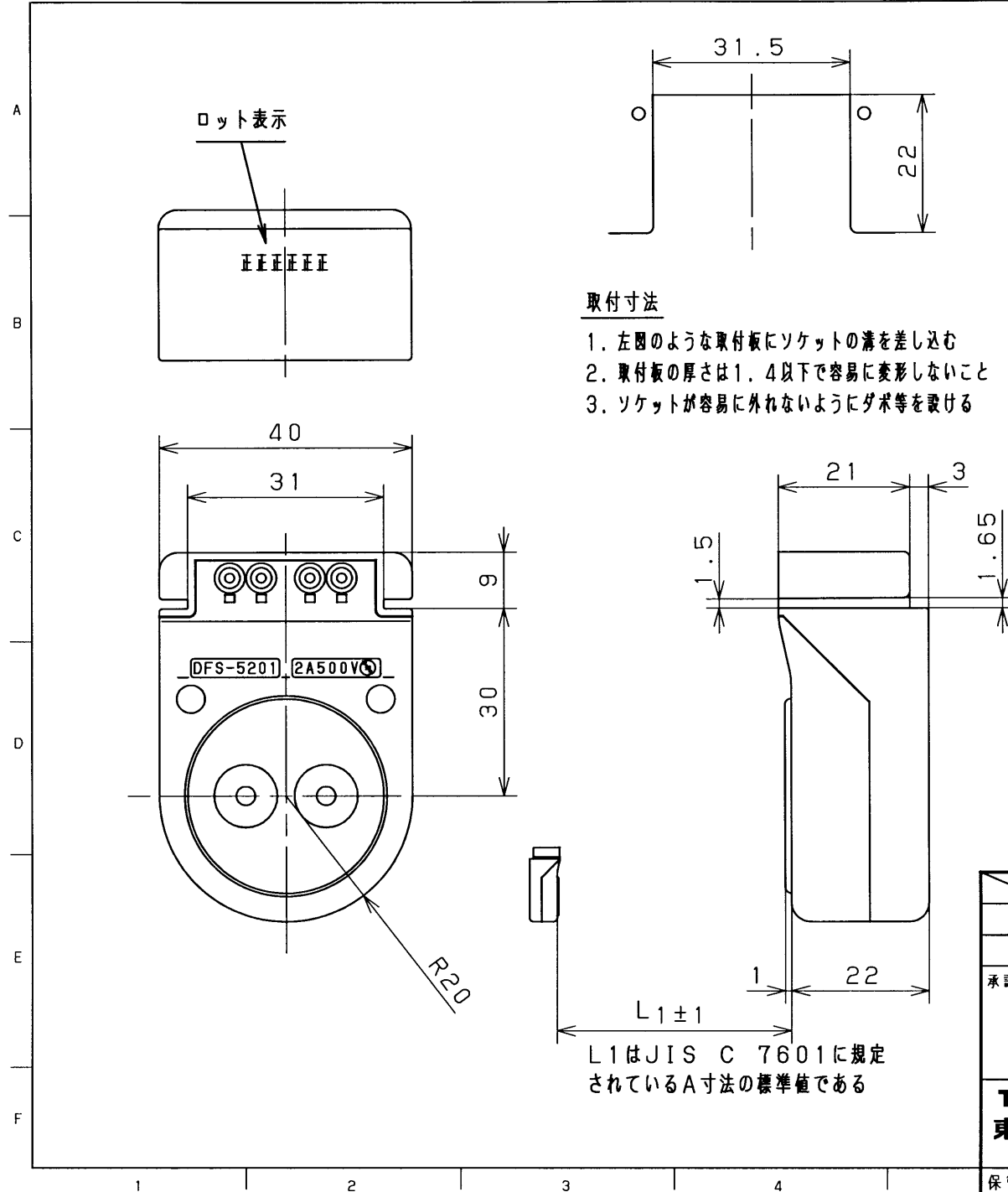


(' 99 . 10 . 001 (545)) 2007 . 07 . 001 (545)



型式 (接触の方式)	さし込み型
定 格	2A 500V
外 郭 材 質	PBT 白
適 用 光 源	FL10, FL15, FL20S, FL30S, FL32S, FL35SS, FL40S, FL40SS, FLR20S, FLR32S, FLR40S, FHF16, FHF32, FHF50
受金の種類	G13
電線の接続方法	ばね式ねじなし端子 非再用型
適 合 電 線	Φ0.8, Φ1.0軟銅単線 0.75mm ² (30/0.18) はんだ上げ線 *被覆外径はΦ3.3以下のこと
電線加工方法 (はんだ上げ線の場合)	より加工後, はんだ上げすること はんだ上げ部の寸法はΦ1.1-Φ1.4のこと 加工後の芯線はΦ1.45の円筒内に収まること
皮ムキ寸法	10±2mm (はんだ上げの場合ははんだ上げ後)
取 付 方 法	スライド溝取付け (左図参照)
電安法表示	JET
定格動作温度	T90
分類方式 (IPコード)	IP20 (一般型)
特 記 事 項	適合するランプ管径は Φ32以下

L₁ : ソケット取付寸法 L₂ : ソケットねじ取付寸法

適用光源例	FHF32	FL20	FLR40S
L ₁	1198.0	580.0	1198.0
L ₂	--	--	--
承認 APPROVED BY	担当 CHARGE BY	名 称 TITLE	
松野	長田	東芝蛍光ランプソケット	
形 名		MODEL NO. DFS-5201	
TOSHIBA		図面番号 AA2007-02356-01	
東芝ライテック株式会社		DRAWING NO.	
TOSHIBA LIGHTING & TECHNOLOGY CORP.		第三角法	尺度 SCALE
保管 REGISTERED		3RD ANGLE PROJECTION	単位 UNITS
			m m