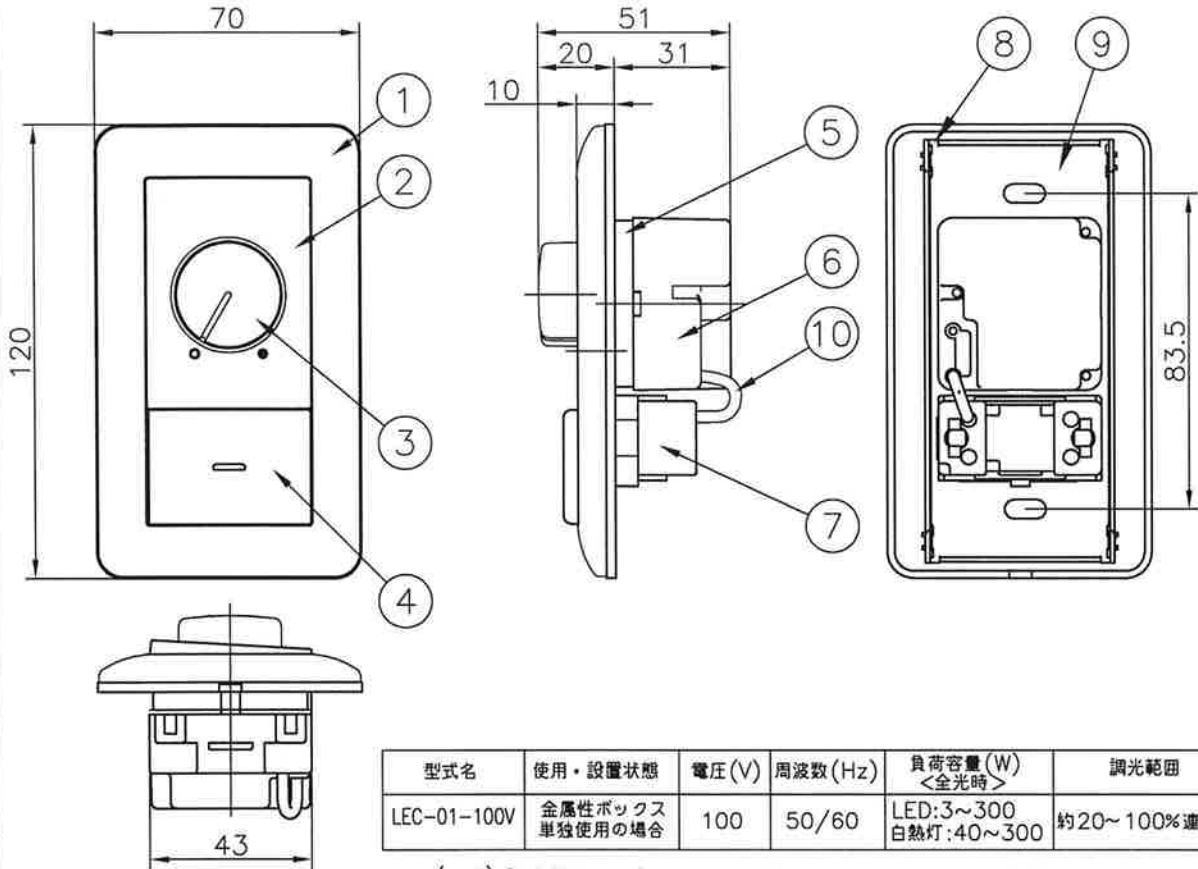


NEC



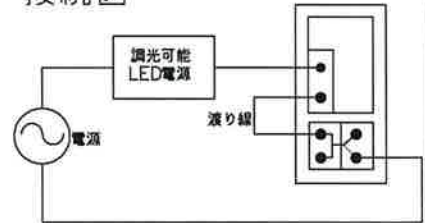
型式名	使用・設置状態	電圧(V)	周波数(Hz)	負荷容量(W) <全光時>	調光範囲
LEC-01-100V	金属性ボックス 単独使用の場合	100	50/60	LED:3~300 白熱灯:40~300	約20~100%連続(*1)

(\*1) 調光範囲は、接続する照明器具および電源によって変動する場合があります。

適合LED器具一覧

商品コード	品名	品番	品名
641-8765	MWD47550W/W-X1	641-8761	MRD47552W/W (*2)
641-8766	MWD47550K/W-X1	641-8762	MRD47552K/W (*2)
641-8767	MWD47550W/LH-X1	641-8763	MRD47552W/LH (*2)
641-8768	MWD47550K/LH-X1	641-8764	MRD47552K/LH (*2)

接続図



(\*2) ご使用には、電源ユニット「LPK100-IR60H-C01XD」(別売)が必要です。

⚠ 安全に関するご注意

- 周囲温度は、0~35℃の範囲で使用してください。
- 結線方式 ネジ無し端子式(電線差込式)  
φ1.6、φ2.0 Cu(銅)単線専用
- 別回路用スイッチベース付。
- 屋内で使用してください。
- 取付：1個用スイッチボックス適合  
(JIS C 8340 電源管用金属製ボックスおよびボックスカバー)
- 調光器は、音響機器や映像機器などへ雑音を与える場合がありますので次の対策を実施してください。
  - ・音響機器や映像機器のアンテナ線・アース線は調光器およびその配線から1m以上離してください。
  - ・調光器への配線と音響機器や映像機器の別配管にしてください。
  - ・音響機器や映像機器の電源に雑音防止用フィルターを取り付けてください。

10	渡り線		1		殿
9	金属取付枠	SPCC-SD 1.2t	1		
8	補強枠		1		LED用調光器 位相制御式 LEC-01-100V
7	タンブラスイッチ		1	三路スイッチ(WJ-LC3G)	
6	裏ケース		1		約155g
5	ケース上蓋	ABS	1		承認 検 図 設 計 尺 度 1/2 発行 . .
4	スイッチ操作板	ABS	1		
3	ロータリーツマミ	ABS	1		LF-94067
2	操作プレート	ABS	1		
1	化粧プレート	ABS	1		NECライティング株式会社
番号	名 称	材 質	数量	備 考	