

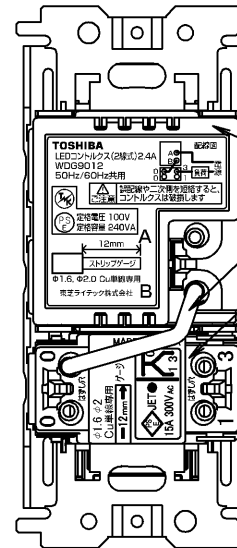
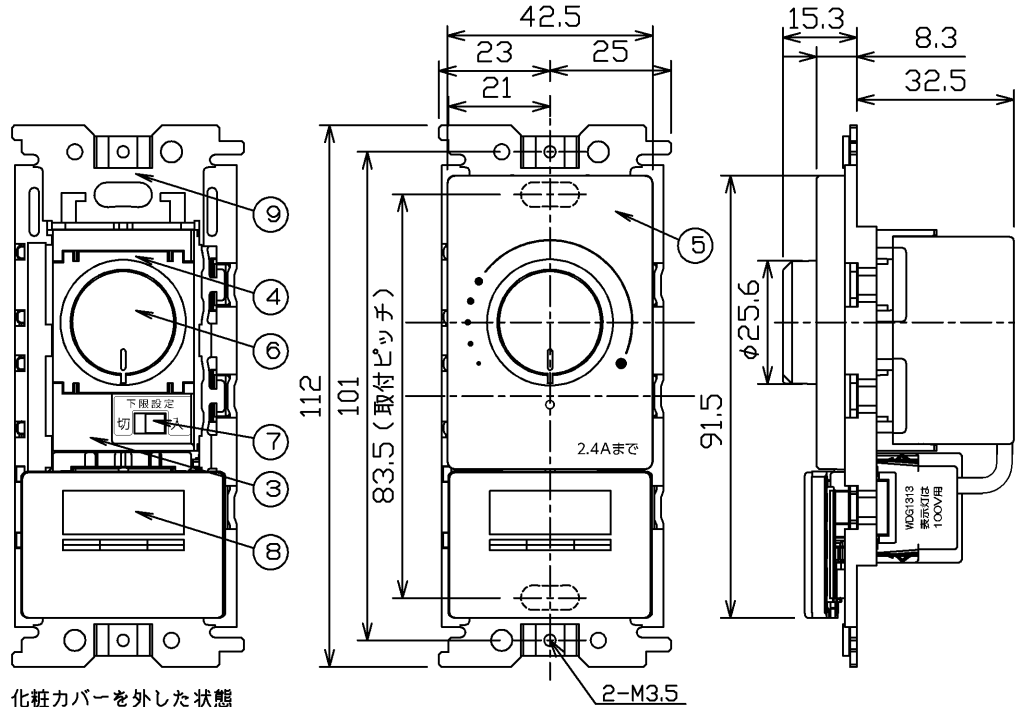
(2020.06.003) 2023.10.003

WIDE-i

警告

- 適用電線以外の電線を使用しないでください。
電線ストリップの長さが適切でなかったり、差し込みが確実でない場合発熱して焼損や火災の原因となります。
- 定格電圧、定格電流を超えて施工・ご使用しないでください。
発熱して焼損や火災の原因となります。

部番	部品名	個数	材質	摘要
1	本体	1	MP (メラミンフェノール樹脂)	黒
2	3路オフピカスイッチC	1	-	WDG1313
3	カバー	1	ABS樹脂	ニューホワイト
4	ツマミホルダ	1	ABS樹脂	ニューホワイト
5	化粧カバー	1	ABS樹脂	ニューホワイト
6	ツマミ	1	ABS樹脂	ニューホワイト
7	明るさ下限設定スイッチ	1	ABS樹脂	ニューホワイト
8	表示・ネーム付スイッチカバー (S)	1	-	WDG1641S (WW)
9	サポート	1	亜鉛メッキ鋼板	WDG4303
10	渡り線	1	-	H1Vφ1.6



形名	WDG9012
調光方式	位相制御
位相制御方式	逆位相制御
定格電圧	AC100V
定格周波数	50Hz, 60Hz 共用
適合負荷電流	2.4Aまで
接続時定格電流	2.0Aまで
調光範囲	0~100% (明るさ比)
使用周囲温度	-10℃~+35℃
適合電線	φ1.6, φ2銅単線専用
適合プレート	WIDE-i用プレート
適合負荷	東芝ライテック(株)製 ・LEDランプ調光器対応 ・LEDユニット調光器対応 ・LED照明器具調光器対応 ・白熱灯(20W~240W) 「1灯あたり100W以下」
明るさ下限設定	0~100%の範囲で明るさの 下限設定が可能
付属品	取扱説明書 1枚

	寸法 (幅×奥行×高)	詰数(個)	質量 (g)
製品単体			129
個装箱	50×115×55	1	150
外装箱	130×273×130	10	1,604

承認 APPROVED BY	担当 CHARGED BY	名称 TITLE	東芝配線器具	
小野	益子	WIDE-i LEDコントロールユニット(2線式)2.4A		
TOSHIBA 東芝ライテック株式会社 Toshiba Lighting & Technology Corporation		形名 MODEL NO.	WDG9012	
		図面番号 DRAWING NO.	AA2020-51451-02	
		第三角法	尺度 SCALE	単位 UNITS
		3RD ANGLE PROJECTION		mm

日本国内専用 (Use only in Japan)