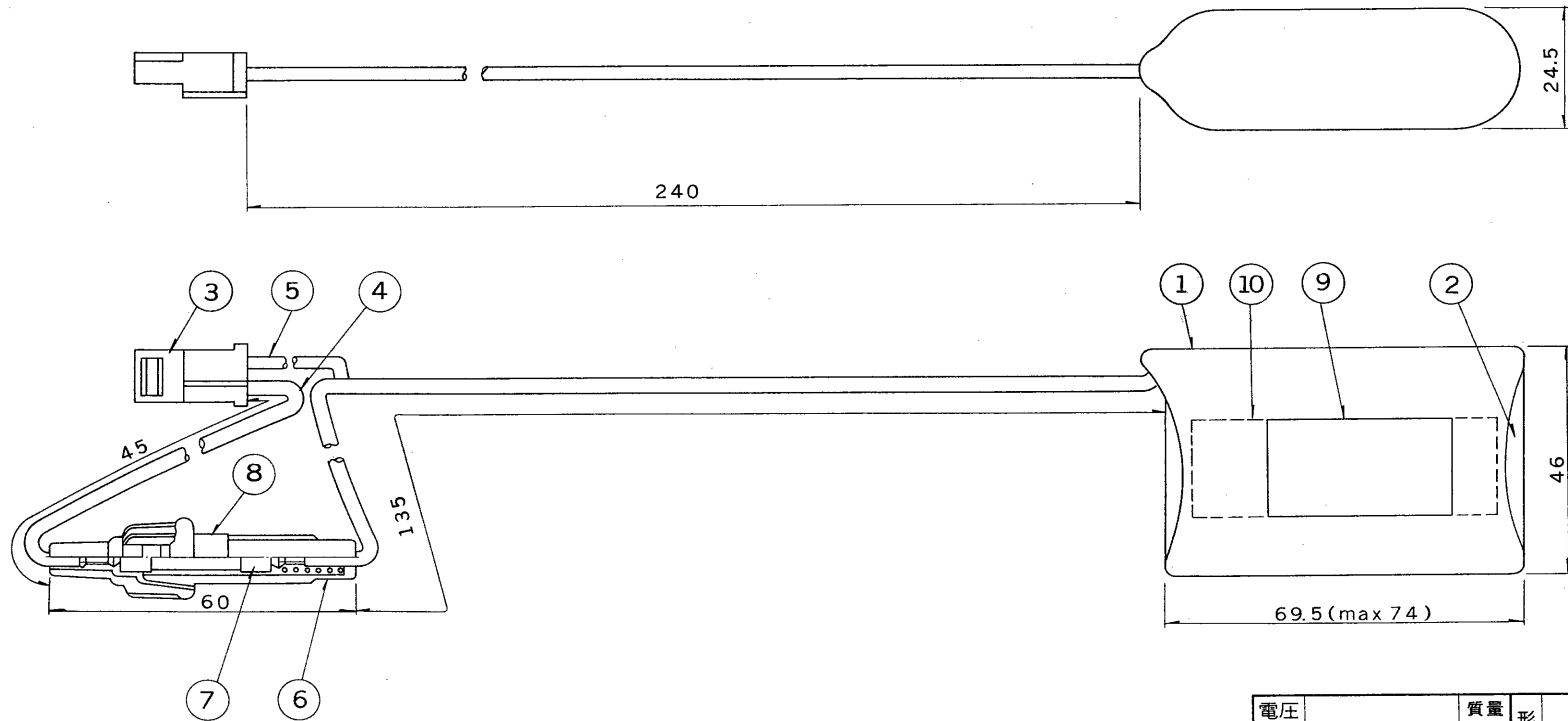


※施工上の注意とご使用上の注意はカタログ・取扱説明書をお読みください。

E17035A

S 56.11(T) 143

部番	部品名	個数	材質	摘要	部番	部品名	個数	材質	摘要
9	ラベル	1	テトロンフィルム		1	外装チューブ	1	PVC	
10	お願いラベル	1	上質紙		2	当板	1	ボール紙	
					3	接続端子	1	ナイロン66	
					4	(+)リード線			φ0.18/30芯 耐熱線(赤)
					5	(-)リード線			φ0.18/30芯 耐熱線(黒)
					6	ヒューズホルダー	1	ナイロン6	
					7	ヒューズ	1		5A
					8	ヒューズ定格ラベル	1	テトロンフィルム	



電圧		質量	170g	形名	3NR-SC-S
				品名	東芝非常燈電池 (3.6V 1200mAh)
設計	担当	検図	承認	図番	F9328/A
				発行	-
単位	mm	第三角法		東芝ライテック株式会社	