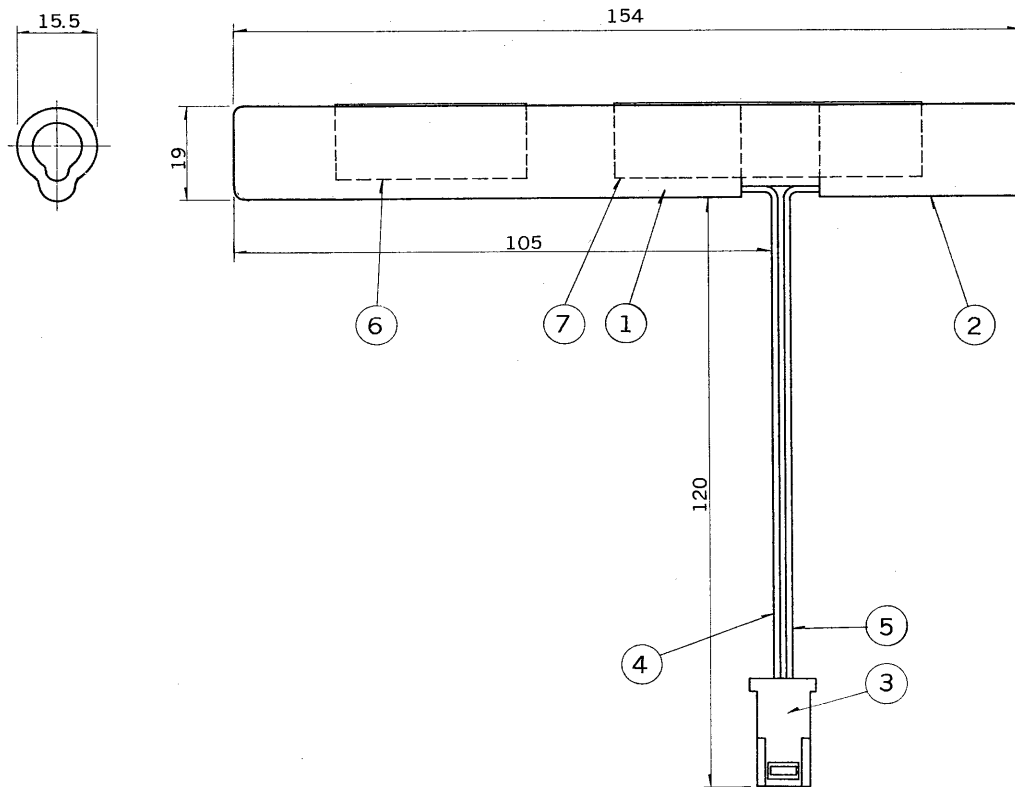


※施工上の注意とご使用上の注意はカタログ・取扱説明書をお読みください。

E17035A

S 56.11 (T) 142

部番	部品名	個数	材質	摘要
1	外装チューブ	1	PVC	
2	蓋	2	ファイバt0.5	
3	接続端子	1		
4	(+)リード線			φ0.18/20芯 耐熱線(赤)
5	(-)リード線			φ0.18/20芯 耐熱線(黒)
6	銘板	1	テトロンフィルム	
7	お願いラベル	1	上質紙	
8				



電圧		質量	80 g	形名	3NR-AA-LE
設計	担当	検図	承認	品名	東芝非常燈電池 (3.6V 450mAh)
図番	F 9324/A		発行	— —	
単位	mm	第三角法		東芝ライテック株式会社	