

製 品 仕 様 書

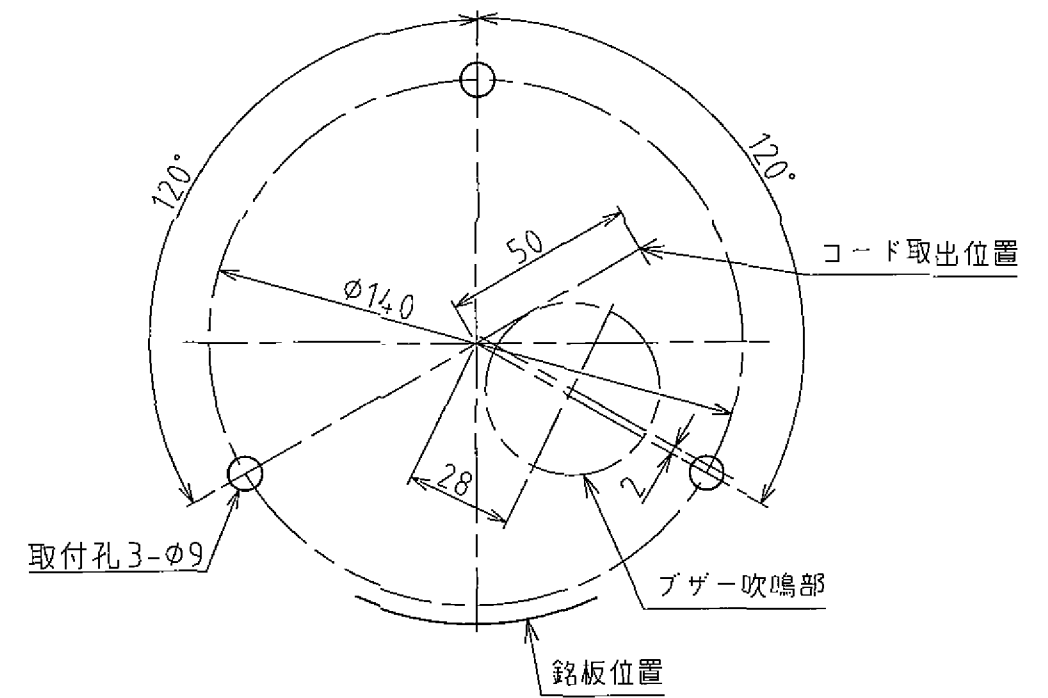
機 種 名	SKLB-110A	SKLB-120A		
定 格 電 圧	AC 100V (50/60Hz)	AC 200V (50/60Hz)		
使用電圧範囲	AC 90~110V	AC 180~240V		
定格消費電流	0.4A	0.2A		
定格消費電力	32W	28W		
閃 光 数	140 回/分	120 回/分		
使用電球	120V 40W	220V 30W		
	口金:BA15D / バルブ:RP35			
使用温度範囲	-30 °C ~ +60 °C			
取 付 方 向	屋内:正・逆・横方向 屋外:正方向のみ			
保 護 等 級	IP23			
耐 振 動 性	45 m/s ² JIS D 1601-1995 45段階 3種/B種 に合格			
絶 縁 抵 抗	電源充電部と非充電金属部間 DC500Vメガにて1MΩ以上			
耐 圧	電源充電部と非充電金属部間 以下の電圧にて1分間			
	AC 1000V	AC 1500V		
音 圧	弱:60dB/m 中:70dB/m 強:80dB/m			
裸 光 度	2,800cd	600cd		
予 備 球	無			
質 量	1.6kg			
No. SKLB-110A-A00A-1/2				
参考図面				
株式会社 パトライト		承認	検印	作成
		吉田 '04.4.6	吉田 '04.4.6	芳田 '03.11.28

指定公差 General Tolerance	角度公差 ± [°]			寸法公差 ± [mm]						符号 Sym.	年月日 Date	訂正履歴 Revisions	記印 Sgn.	検印 Chk.	
	短辺長 Length of short side	長辺長 Length of long side	100	6	30	120	300	1000	精 f						中 m
短辺長 Length of short side	~	~	~ 100	△-	△-	△-	△-	△-	△-	△-	△-				
長辺長 Length of long side	10	50	100	△-	△-	△-	△-	△-	△-	△-	△-				
精 f	1	0.5	0.3	0.1	中 m	0.1	0.3	0.5	0.7	1	△-				
粗 c	3	1.5	1	0.5	粗 c	0.3	0.5	1	1.2	2	△-				

型式呼称方法

SKLB-110A-R

定格電圧 10:AC 100V
 20:AC 200V
 グローブ色 R赤 Y黄

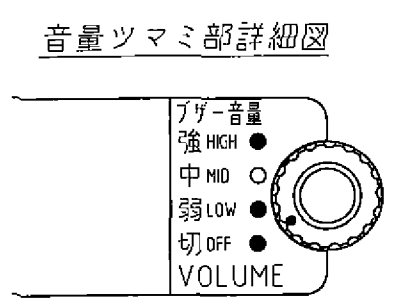
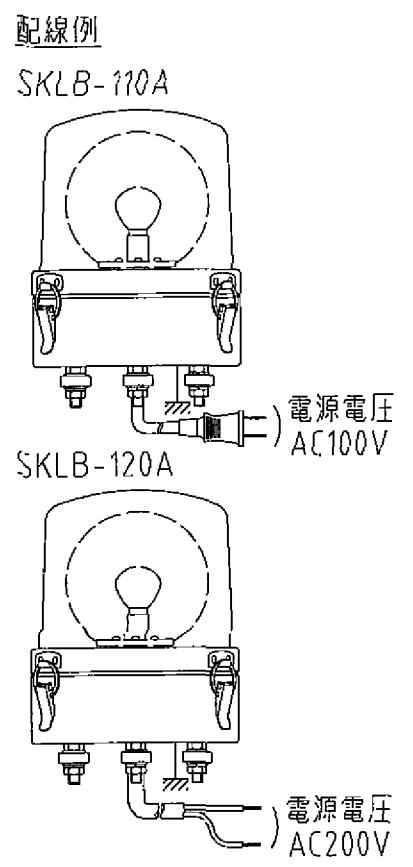
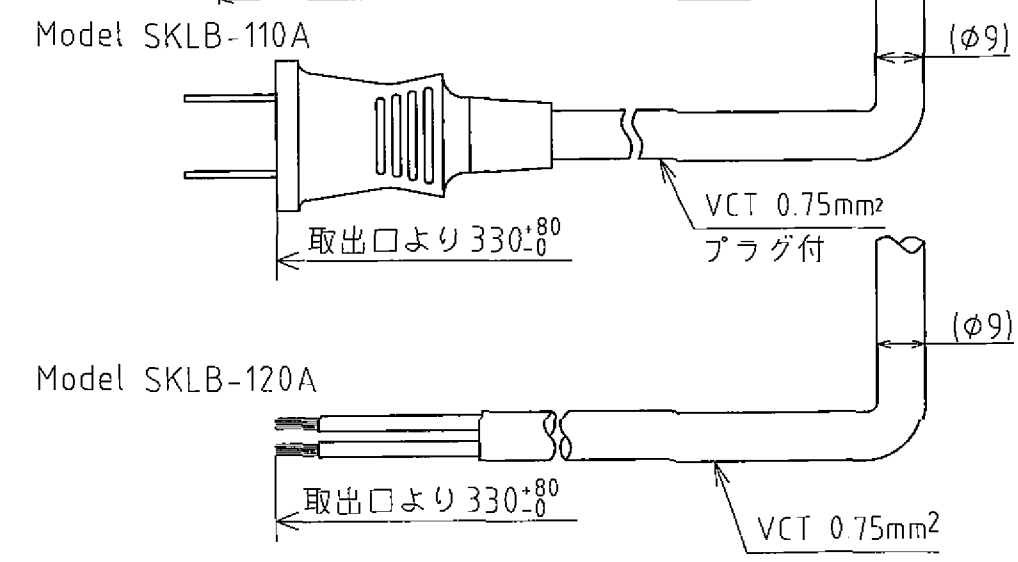
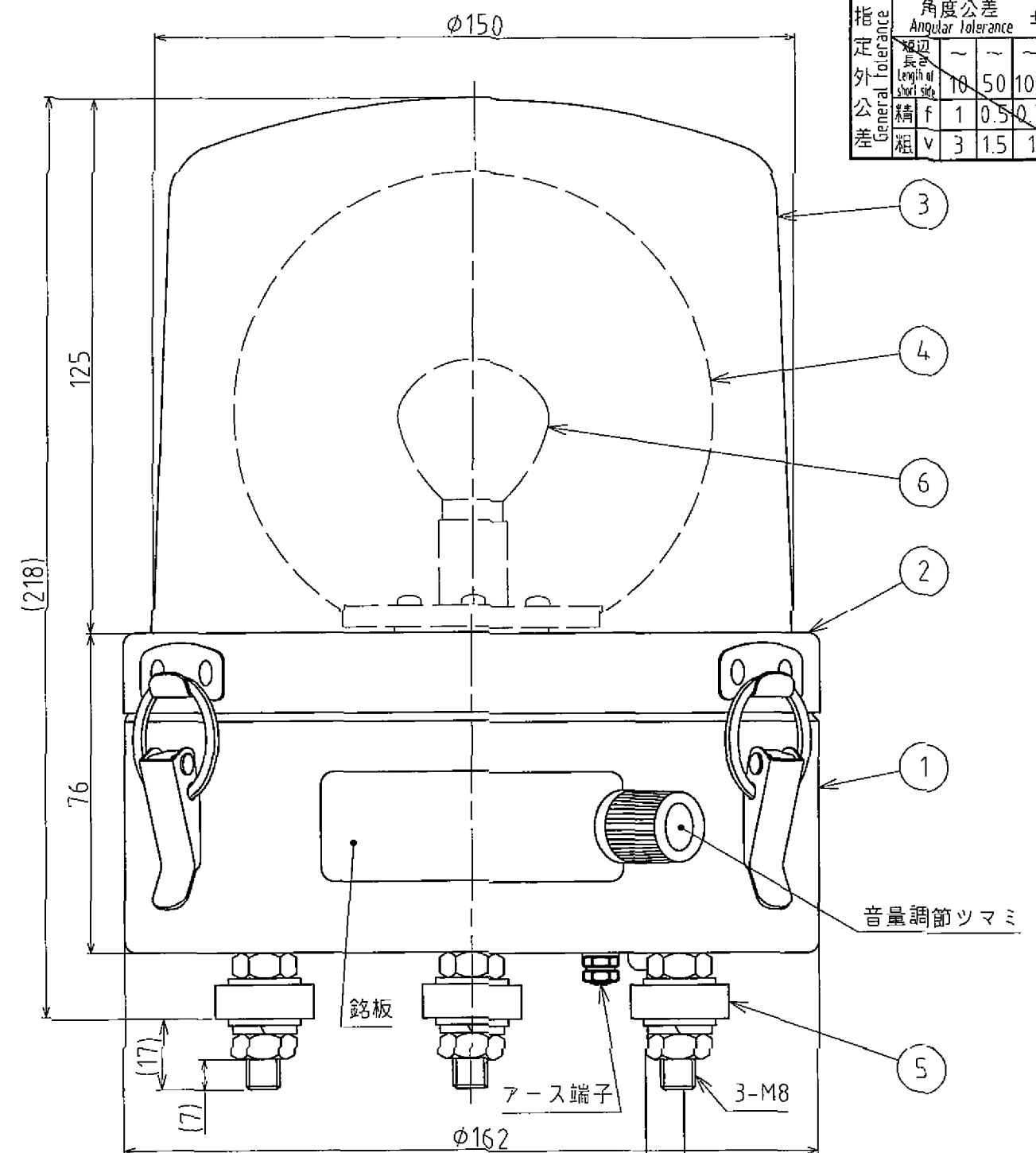


参考図面

- 【記事】
- 施工の際にプラグコードを壁面・盤面等に通す場合コード孔はφ30以上必要です。
 - ケース底面のアース端子からアースしてください。

6	電球		1		仕様表参照
5	ゴム足		3	EPDM 黒	
4	反射鏡		1	PC樹脂/アルミ真空蒸着	
3	グローブ		1	PC樹脂	赤・黄
2	フランジ		1	SPCD/焼付塗装	赤・黄
1	ケース		1	SPCD/焼付塗装	赤・黄
番号 No.	部品名 Part Name	品目コード Part No.	数量 Qty.	材料 & 寸法 & 処理 Material & Size & Finish	記事 Remarks

設計 Dgn.by	製図 Drn.by	検図 Chk.by	承認 App.by	図名 Name	仕様書	機種名 Model	特注 No. S.P.No.
芳田	芳田	吉田	吉田	外観寸法図		SKLB-110A/120A	
'03.11.26	'03.11.26	'04.4.6	'04.4.6			品目コード Part No.	
三角法 3rd Angle P.	単位 Unit mm	尺度 Scale 1/2		株式会社 PATLITE Corporation		図番 Drawing No.	SKLB-110A-A00A-2/2



発行先	部数
製造	
製造技術	
購買・生管	
部品管理	
品質管理	
海外生産	
配・送	
技術	
ソフト	
営業拠点	
営業企画	
CS室	
合計	

質量 Mass