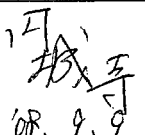
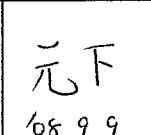
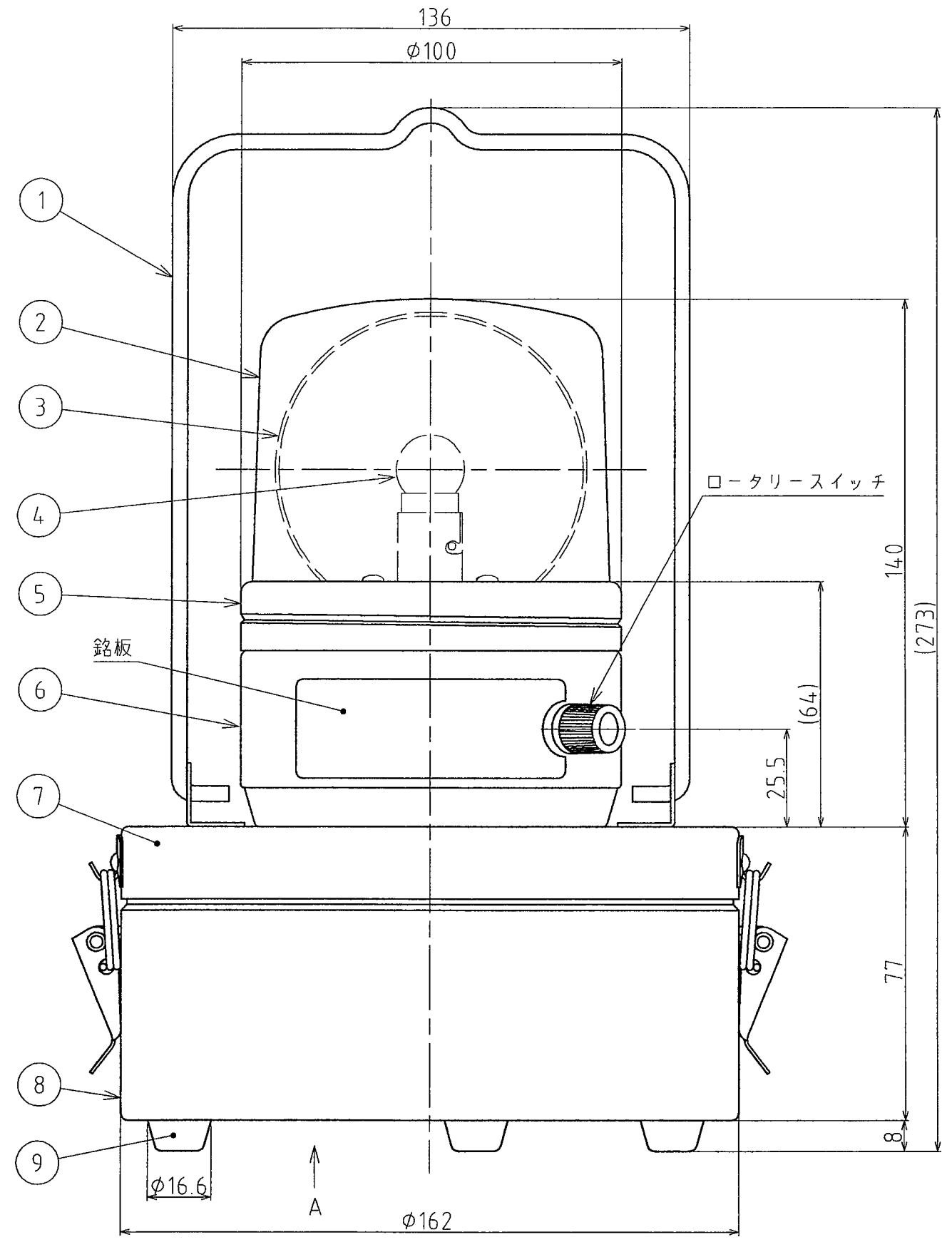


製 品 仕 様 書

機 種 名	SKHB-1006D		
定 格 電 圧	DC 6V (単一型乾電池5本使用)		
使用電圧範囲	DC 5~8V		
定格消費電力	3W		
閃 光 数	150回/分 ※		
使 用 電 球	6V 3W		
	口金: BA15S / バルブ: G18		
使用温度範囲	-10℃ ~ +40℃		
取 付 方 向	屋内: 正方向のみ		
	屋外: 正方向のみ		
保 護 等 級	IP23		
耐 振 動 性	20 m/s ²		
	(JIS D 1601-1995 20段階 1種/A種 に合格)		
裸 光 度	500cd ※		
ブ ザ ー 音	60回/分 ※		
ブザー音圧レベル	Typ. 75dB (Min. 72dB) ※ (at 1m / A特性/当社無響音室にて測定) 音量調整不可		
予 備 球	無		
質 量	2.0kg (乾電池含む)		
No. SKHB-1006D-A00B-1/2			
<p>(参考)</p> <p>マンガン電池 (SUM-1) 使用で約4時間、アルカリ電池 (LR20) 使用で約15時間の連続使用が可能です。</p> <p>※ 部の数値は定格電圧での数値です。 電圧の増減、使用温度の変化など使用環境により値が変動します。</p>			
参考図面			
株式会社 パトライト	承認	検印	作成
	 08.9.9	 元下 08.9.9	多和 '08.9.8

指定公差 General Tolerance	角度公差 ±[°]					寸法公差 ±[mm]					符号 Sym	年月日 Date	訂正履歴 Revisions			記印 Sgn.	検印 Chk	承認 App.				
	短辺長 Length of short side	~	~	~	100	~	6	30	120	300			1000	△	-							
	精	1	0.5	0.3	0.1	中	f	0.05	0.1	0.2			0.4	0.6	△				-			
	粗	3	1.5	1	0.5	粗	c	0.3	0.5	1			1.2	2	△				-			

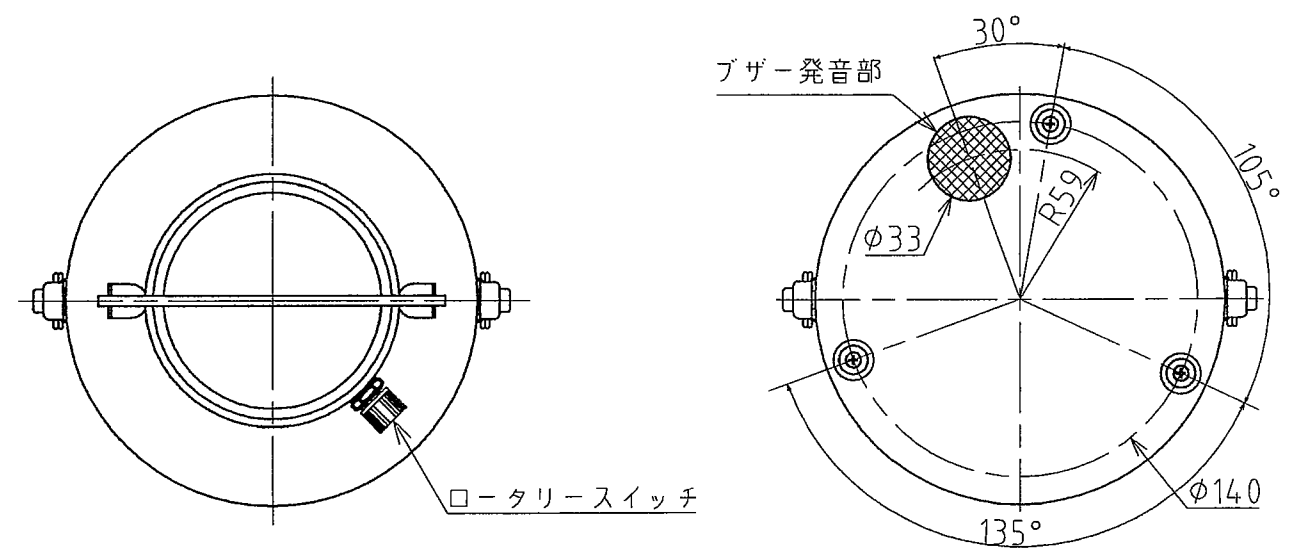
質量 Mass
g



外觀寸法図

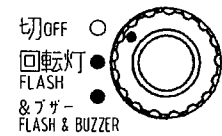
型式呼称方法
SKHB-1006D-R

△ グローブ色
R:赤
Y:黄



平面図 (1:3)

底面図 A 視 (尺度 1:3)

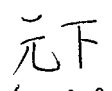


参考図面

9	ゴム足		3	EPDM/黒	
8	電池ケース		1	SPCC/焼付塗装	ライトグレー
7	電池ケースカバー		1	SPCC/焼付塗装	ライトグレー
6	ケース		1	SPCC/焼付塗装	ライトグレー
5	フランジ		1	C2801/MBNi	
4	電球		1		仕様表参照
3	反射鏡		1	PC樹脂/アルミ真空蒸着	
2	グローブ		1	AS樹脂	赤・黄
1	取っ手		1	SWM-B/MFZn-C	
番号 No.	部品名 Part Name	品目コード Part No.	数量 Qty.	材料 & 寸法 & 処理 Material & Size & Finish	記事 Remarks

設計 Dgn by	製図 Drn by	検図 Chk by	承認 App by	図名 Name	製品仕様書	機種名 Model	特注 No. S.P.No.
多和	多和	元下	阿城	外觀寸法図		SKHB-1006D	
08.6.17	08.9.8	08.9.9	08.9.8			品目コード Part No.	
三角法 3rd Angle P	単位 Unit mm	尺展 Scale		株式会社 パトライト PATLITE Corporation		図番 Drawing No.	SKHB-1006D-A00B-2/2

製 品 仕 様 書

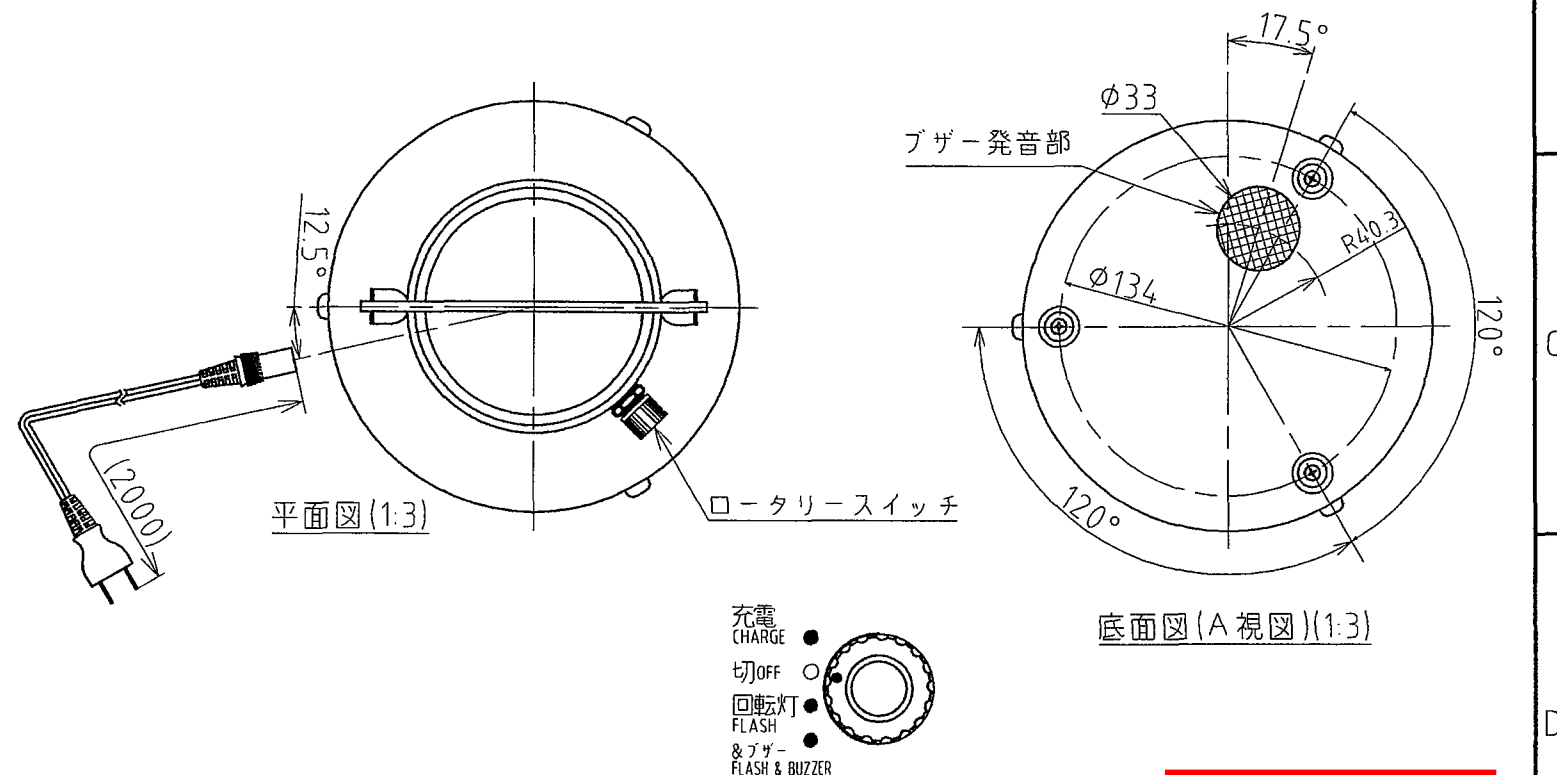
機 種 名	SKHB-1006BD			
定 格 電 圧	外部電源：AC100V (内部蓄電池：DC6V)			
使用電圧範囲	AC 90～110V (外部電源)			
定格消費電力	5W (外部電源)			
閃 光 数	150回/分 (外部電源入力時) ※			
使 用 電 球	6V 3W			
	口金：BA15S / バルブ：G18			
使用温度範囲	-10℃～+40℃			
取 付 方 向	屋内：正方向のみ 屋外：正方向のみ			
保 護 等 級	IP23 (電源コードを差し込んだ状態ではIP20)			
耐 振 動 性	20 m/s ² (JIS D 1601-1995 20段階 1種/A種 に合格)			
裸 光 度	500cd ※			
ブ ザ ー 音	60回/分 ※			
ブザー音圧レベル	Typ. 75dB (Min. 72dB) ※ (at 1m / A特性/当社無響音室にて測定) 音量調整不可			
予 備 球	無			
質 量	2.4kg			
No. SKHB-1006BD-A00B-1/2				
<p>(参考)</p> <p>連続使用可能時間：約5時間 (フル充電時)</p> <p>充電時間：15時間以下</p> <p style="text-align: right; border: 2px solid red; padding: 5px; display: inline-block;">参考図面</p> <p>※ 部の数値は定格電圧での数値です。 電圧の増減、使用温度の変化など使用環境により値が変動します。</p>				
株式会社 パトライト		承認	検印	作成
		 08.9.9	 08.9.9	多和 '08.9.8

指定公差 General Tolerance	角度公差 ±[°]			寸法公差 ±[mm]					符号 Sym.	年月日 Date	訂正履歴 Revisions	記印 Sgn.	検印 Chk.	承認 App.	
	短辺長さ Length of short side	~	~	~	6	30	120	300							1000
	精	f	0.05	0.1	0.2	0.4	0.6								
	粗	v	3	1.5	1	0.5	粗	c							0.3

型式呼称方法

SKHB-1006BD-R

グローブ色
R:赤
Y:黄
B:AC100V又は
バッテリー6V式

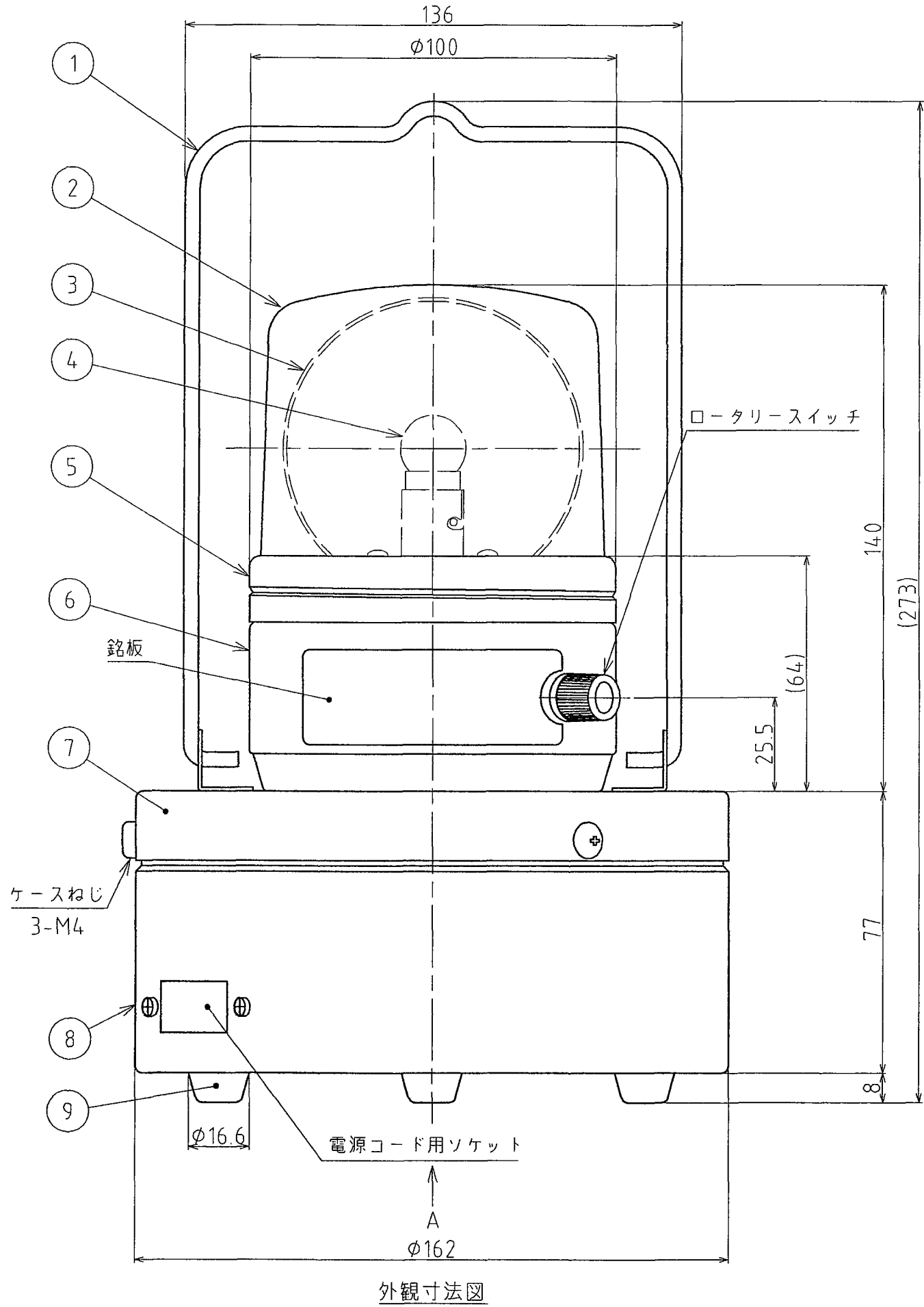


参考図面

10	電源コード		1		AC100V用
9	ゴム足		3	EPDM/黒	
8	電池ケース		1	SPCC/焼付塗装	ライトグレー
7	電池ケースカバー		1	SPCC/焼付塗装	ライトグレー
6	ケース		1	SPCC/焼付塗装	ライトグレー
5	フランジ		1	C2801/MBNi	
4	電球		1		仕様表参照
3	反射鏡		1	PC樹脂/アルミ真空蒸着	
2	グローブ		1	AS樹脂	赤・黄
1	取っ手		1	SWM-B/MFZn-C	

番号 No.	部品名 Part Name	品目コード Part No.	数量 Qty.	材料 & 寸法 & 処理 Material & Size & Finish	記事 Remarks
設計 Dgn by	製図 Drn by	検図 Chk by	承認 App by	図名 Name	機種名 Model
多和	多和	元下	中城	製品仕様書	SKHB-1006BD
08.6.17	08.9.8	08.9.9	08.9.9	外観寸法図	品目コード Part No
三角法 3rd Angle P.	単位 Unit mm	尺度 Scale	株式会社 PATLITE Corporation	図番 Drawing No	特注No. S.P.No
				SKHB-1006BD-A00B-2/2	

質量 Mass
g



外観寸法図

製 品 仕 様 書

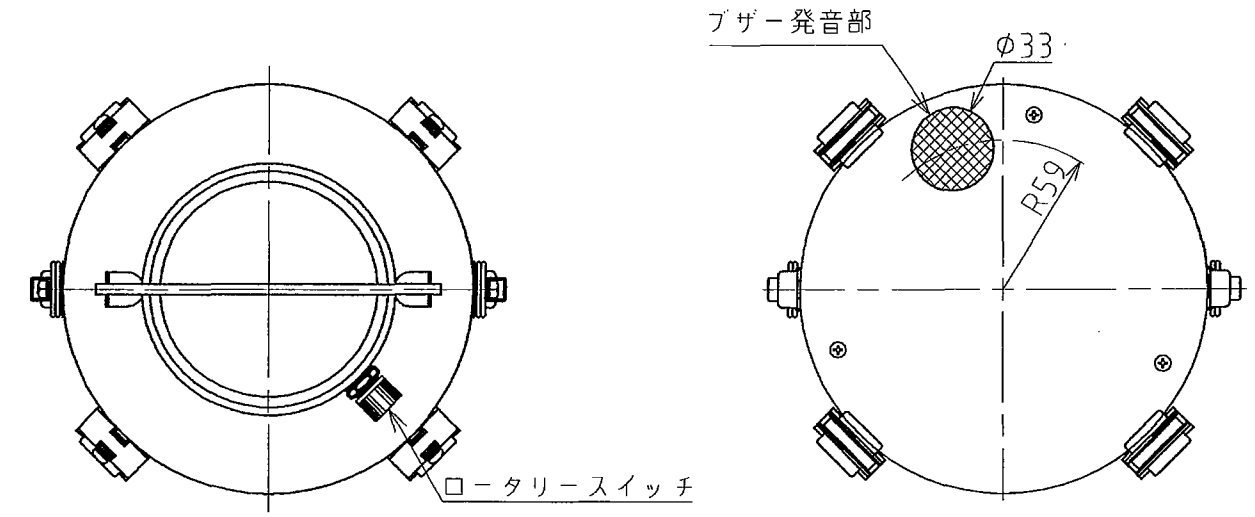
機 種 名	SKHB-1006MD		
定 格 電 圧	DC 6V (単一型乾電池5本使用)		
使用電圧範囲	DC 5~8V		
定格消費電力	3W		
閃 光 数	150回/分 ※		
使 用 電 球	6V 3W		
	口金: BA15S / バルブ: G18		
使用温度範囲	-10℃ ~ +40℃		
取 付 方 向	屋内: 正方向のみ 屋外: 正方向のみ		
保 護 等 級	IP23		
耐 振 動 性	20 m/s ² (JIS D 1601-1995 20段階 1種/A種 に合格)		
裸 光 度	500cd ※		
ブ ザ ー 音	60回/分 ※		
ブザー音圧レベル	Typ. 75dB (Min. 72dB) ※ (at 1m / A特性/当社無響音室にて測定) 音量調整不可		
予 備 球	無		
質 量	2.1kg (乾電池含む)		
No. SKHB-1006MD-A00C-1/2			
<p>(参考)</p> <p>マンガン電池 (SUM-1) 使用で約4時間、アルカリ電池 (LR20) 使用で約15時間の連続使用が可能です。</p> <p>※ 部の数値は定格電圧での数値です。 電圧の増減、使用温度の変化など使用環境により値が変動します。</p>			
参考図面			
株式会社 パトライト	承認	検印	作成
	河城 守 09. 3. 11	元下 09. 3. 10.	多和 '09.3.9

指定公差 General Tolerance	角度公差 Angular Tolerance	±[°]	寸法公差 Dimensional Tolerance					±[mm]	符号 Sym	年月日 Date	訂正履歴 Revisions	記印 Sgn	検印 Chk	承認 App
	短辺長さ Length of short side	~ 10 50 100	~ 6 30 120 300 1000	△										
	精粗	f 1 0.5 0.3 0.1	中 m 0.1 0.3 0.5 0.7 1	△										
	粗	v 3 1.5 1 0.5	粗 c 0.3 0.5 1 1.2 2	△										

型式呼称方法

SKHB-1006MD-R

M マグネット脱着
グローブ色
R 赤
Y 黄

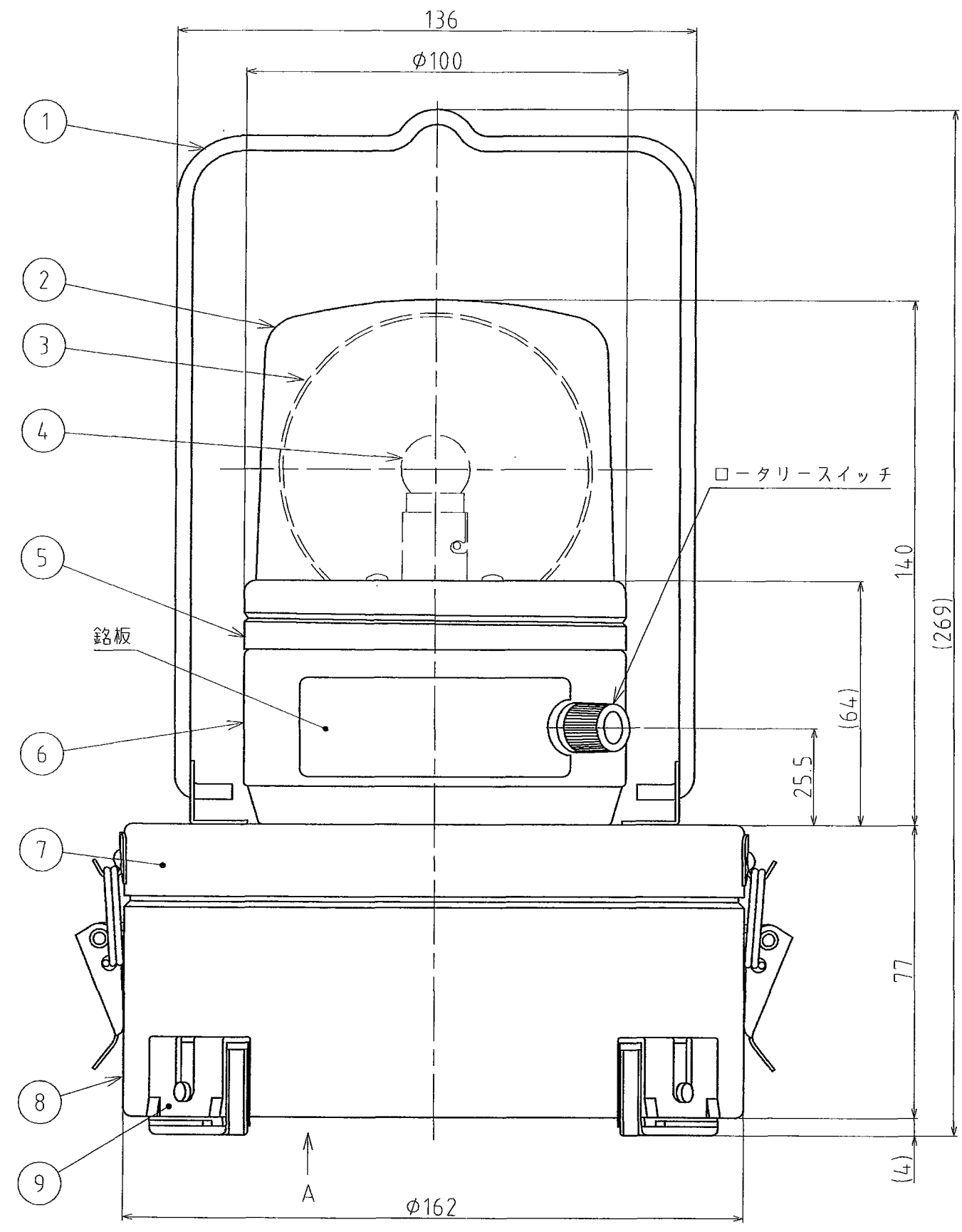


平面図 (1:3)

底面図 A 視 (尺度 1:3)

参考図面

質量 Mass
g



外観寸法図

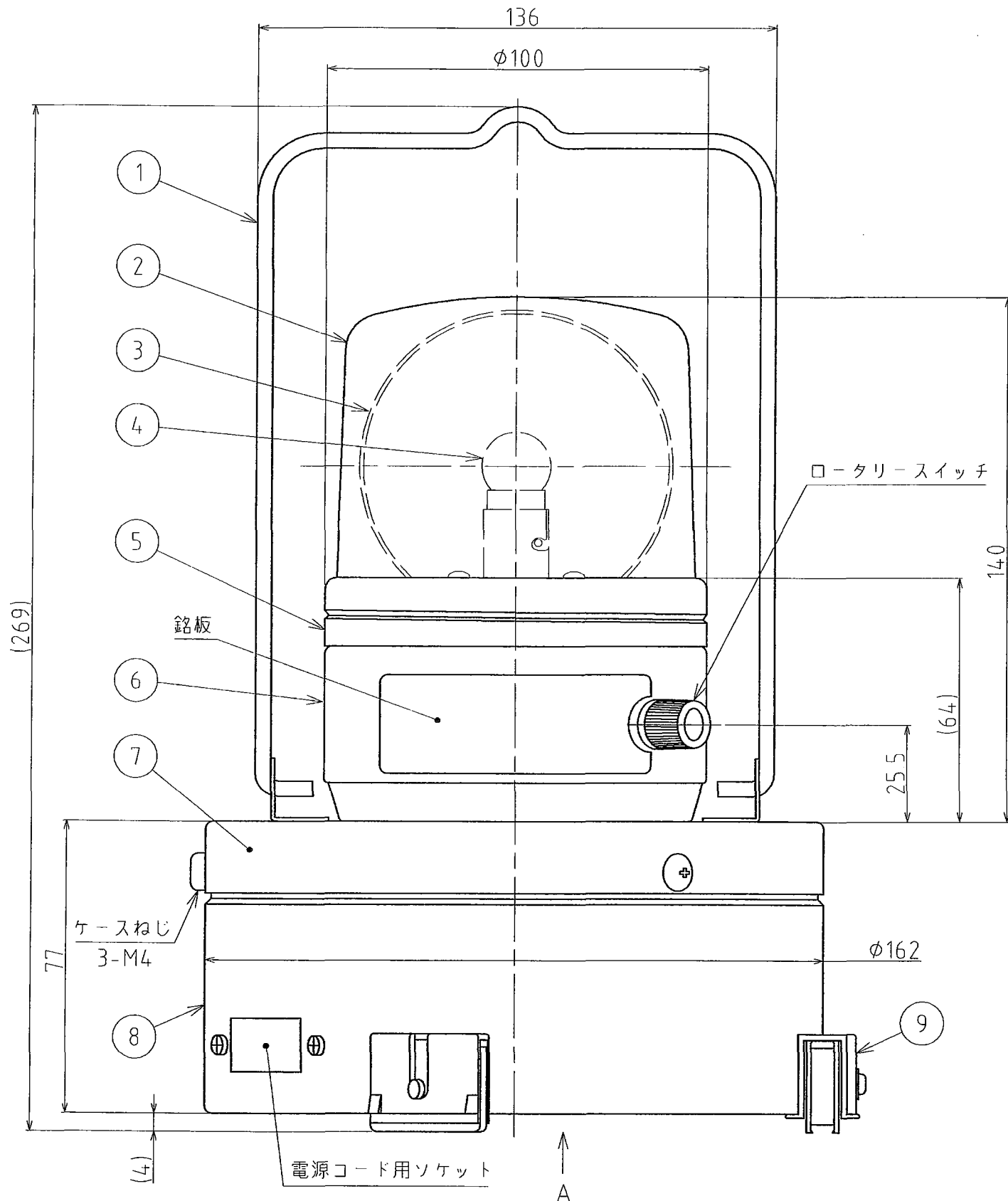
9	マグネット		4		
8	電池ケース		1	SPCC/焼付塗装	ライトグレー
7	電池ケースカバー		1	SPCC/焼付塗装	ライトグレー
6	ケース		1	SPCC/焼付塗装	ライトグレー
5	フランジ		1	C2801/MBNi	
4	電球		1		仕様表参照
3	反射鏡		1	PC樹脂/アルミ真空蒸着	
2	グローブ		1	AS樹脂	赤・黄
1	取っ手		1	SWM-B/MFZn-C	
番号 No.	部品名 Part Name	品目コード Part No.	数量 Qty.	材料 & 寸法 & 処理 Material & Size & Finish	記事 Remarks

設計 Dgn by	製図 Drn by	検図 Chk by	承認 App by	図名 Name	機種名 Model	特注 No SP No
多和	多和	元下	河崎	製品仕様書	SKHB-1006MD	
08.6.17	09.3.9	09.3.11	09.3.11	外観寸法図	品目コード Part No	
三角法 3rd Angle P	単位 Unit mm	尺度 Scale		株式会社 パトライト PATLITE Corporation	図番 Drawing No	SKHB-1006MD-A00C-2/2

製 品 仕 様 書

機 種 名	SKHB-1006BMD		
定 格 電 圧	外部電源：AC100V (内部蓄電池：DC6V)		
使用電圧範囲	AC 90～110V (外部電源)		
定格消費電力	5W (外部電源)		
閃 光 数	150回/分 (外部電源入力時) ※		
使 用 電 球	6V 3W		
	口金：BA15S / バルブ：G18		
使用温度範囲	-10℃～+40℃		
取 付 方 向	屋内：正方向のみ 屋外：正方向のみ		
保 護 等 級	IP23 (電源コードを差し込んだ状態ではIP20)		
耐 振 動 性	20 m/s ² (JIS D 1601-1995 20段階 1種/A種 に合格)		
裸 光 度	500cd ※		
ブ ザ ー 音	60回/分 ※		
ブザー音圧レベル	Typ. 75dB (Min. 72dB) ※ (at 1m / A特性/当社無響音室にて測定) 音量調整不可		
予 備 球	無		
質 量	2.5kg		
No. SKHB-1006BMD-A00C-1/2			
<p>(参考) 連続使用可能時間：約5時間 (フル充電時) 充電時間：15時間以下</p> <p style="text-align: right;">参考図面</p> <p>※ 部の数値は定格電圧での数値です。 電圧の増減、使用温度の変化など使用環境により値が変動します。</p>			
株式会社 パトライト	承認	検印	作成
	河城 守 '09.3.17	元下 '09.3.11	多和 '09.3.9

質量 Mass



外観寸法図

指定 General 公差	角度公差 Angular tolerance ±[°]				寸法公差 Dimensional tolerance ±[mm]						符号 Sym	年月日 Date	訂正履歴 Revisions			記印 Sgn	検印 Chk	承認 App
	短辺 長さ Length of short side	10	50	100	6	30	120	300	1000	△								
精 f	1	0.5	0.3	0.1	中 m	0.1	0.3	0.5	0.7	1	△							
粗 v	3	1.5	1	0.5	粗 c	0.3	0.5	1	1.2	2	△							

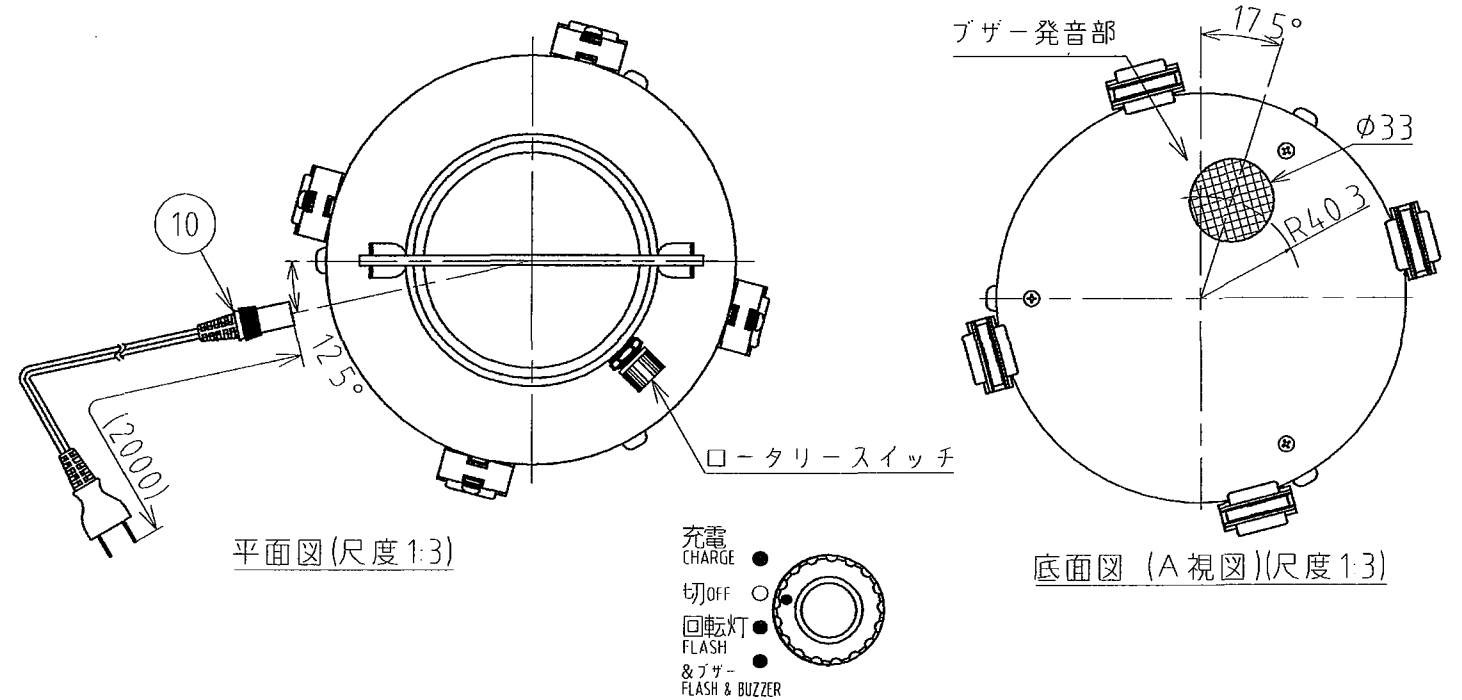
型式呼称方法

SKHB-1006BMD-R

B: AC100Vまたは
バッテリー6V式

M マグネット脱着

グローブ色
R 赤
Y 黄



参考図面

番号 No.	部品名 Part Name	品目コード Part No.	数量 Qty.	材料 & 寸法 & 処理 Material & Size & Finish	記事 Remarks
10	電源コード		1		AC100V用
9	マグネット		4		
8	電池ケース		1	SPCC/焼付塗装	ライトグレー
7	電池ケースカバー		1	SPCC/焼付塗装	ライトグレー
6	ケース		1	SPCC/焼付塗装	ライトグレー
5	フランジ		1	C2801/MBNi	
4	電球		1		仕様表参照
3	反射鏡		1	PC樹脂/アルミ真空蒸着	
2	グローブ		1	AS樹脂	赤・黄
1	取っ手		1	SWM-B/MFZn-C	

設計 Dgn by	製図 Drn by	検図 Chk by	承認 App by	図名 Name	製品仕様書	機種名 Model	特注No SPNo
多和	多和	元下	河城	外観寸法図	製品仕様書	SKHB-1006BMD	
08.6.17	09.3.9	09.3.11	09.3.11				
三角法 3rd Angle P	単位 Unit mm	尺度 Scale		株式会社 パトライト PATLITE Corporation	図番 Drawing No	SKHB-1006BMD-A00C-2/2	