

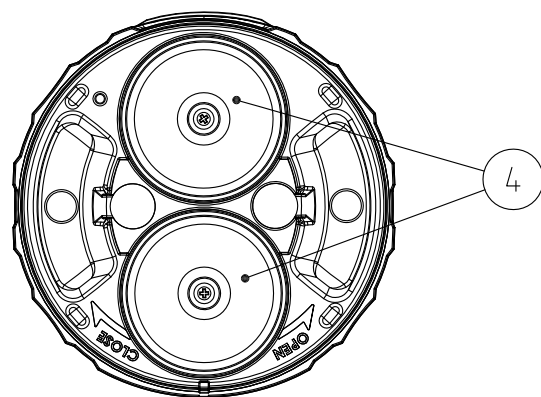
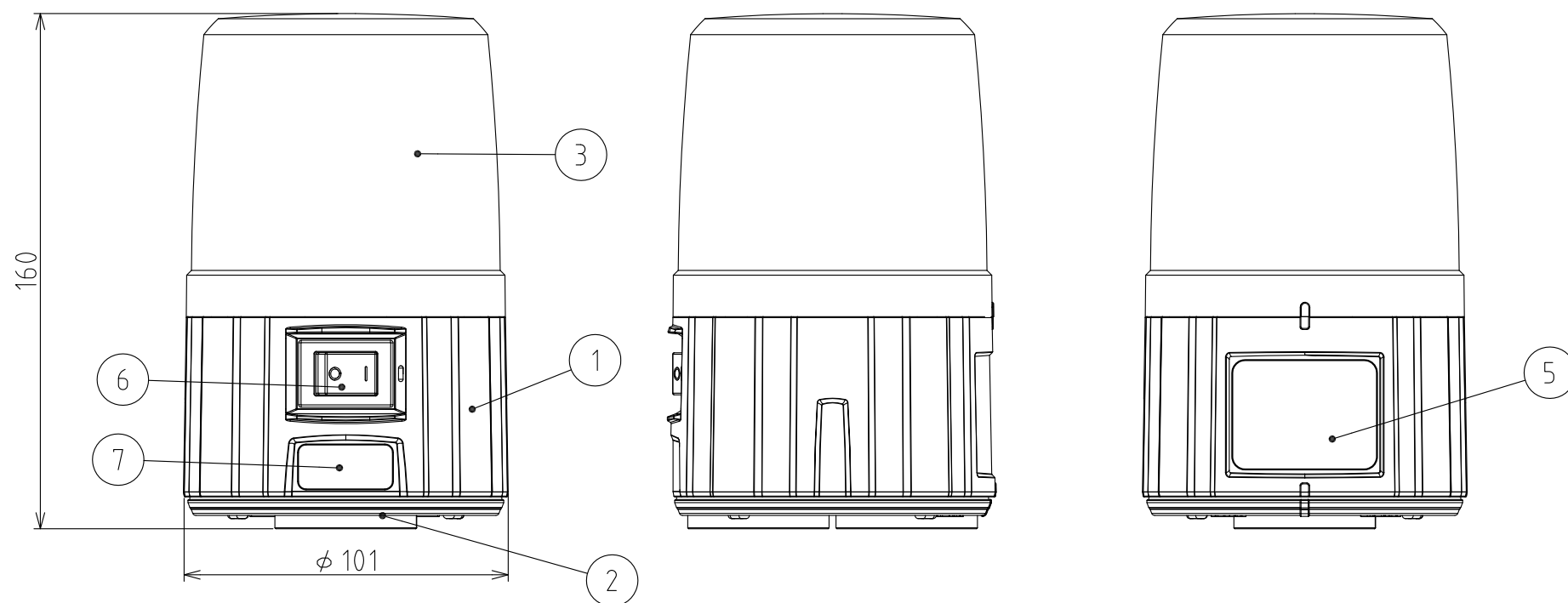
# 製品仕様書

[一般仕様]

型式	PFH-BT-R	PFH-BT-Y
色	赤	黄
電源電圧	DC4.8V(ニッケル水素電池)、DC6V(アルカリ乾電池)単3形電池×4	
使用周囲温度	- 10℃～ + 50℃ (電池をのぞく)	
使用周囲湿度	90 %RH以下、結露なきこと (電池をのぞく)	
保存周囲温度	- 30℃～ + 60℃ (電池をのぞく)	
保存周囲湿度	90 %RH以下、結露なきこと (電池をのぞく)	
取付場所	屋内/屋外	
取付方向	正方向・横方向(電源スイッチ下向き)	
保護等級	IP55 (IEC 60529)	
環境条件	正方向	
点灯モード	パワーモード/エコモード	
フラッシュパターン	ダブルフラッシュ/シングルフラッシュ	
ピーク光度(TYP.)	40cd (パワーモード時)	140cd (パワーモード時)
質量(公差:±10%)	0.51kg(電池含まず)	
電池寿命	パワーモード:24時間 ※1 ※2 エコモード:100時間 ※1 ※2	
外形寸法	別紙外観寸法図参照	
適合規格	RoHS指令 (EN 50581) EMC指令 (EN 61000-6-4, EN 61000-6-2)	
備考	※1 使用する電池、使用条件、環境により大きく変動します。 ※2 周囲温度25℃、アルカリ電池、フラッシュパターンがダブルフラッシュでの値となります。  注記:本仕様は、当社検証済み電池での内容となり、その他当社未検証の電池を使用した場合はこの限りではありません。	

No. PFH-BT-W00C -1\_2

株式会社 **パトライト**



7	注意ラベル		1		
6	電源スイッチ		1		
5	銘板		1		
4	キャップマグネット		2		
3	グローブ		1	PC樹脂 (赤/黄)	
2	底ケース		1	PC樹脂 (オフダークグレー)	
1	ボディケース		1	PC樹脂 (オフダークグレー)	
番号 No.	部品名 Part Name	品目コード Part No.	数量 Qty.	材料 & 寸法 & 処理 Material & Size & Finish	記事 Remarks

外観図面  
Outer Dimension Drawing

株式会社 パトライト  
PATLITE Corporation

PFH-BT-W00C-2\_2