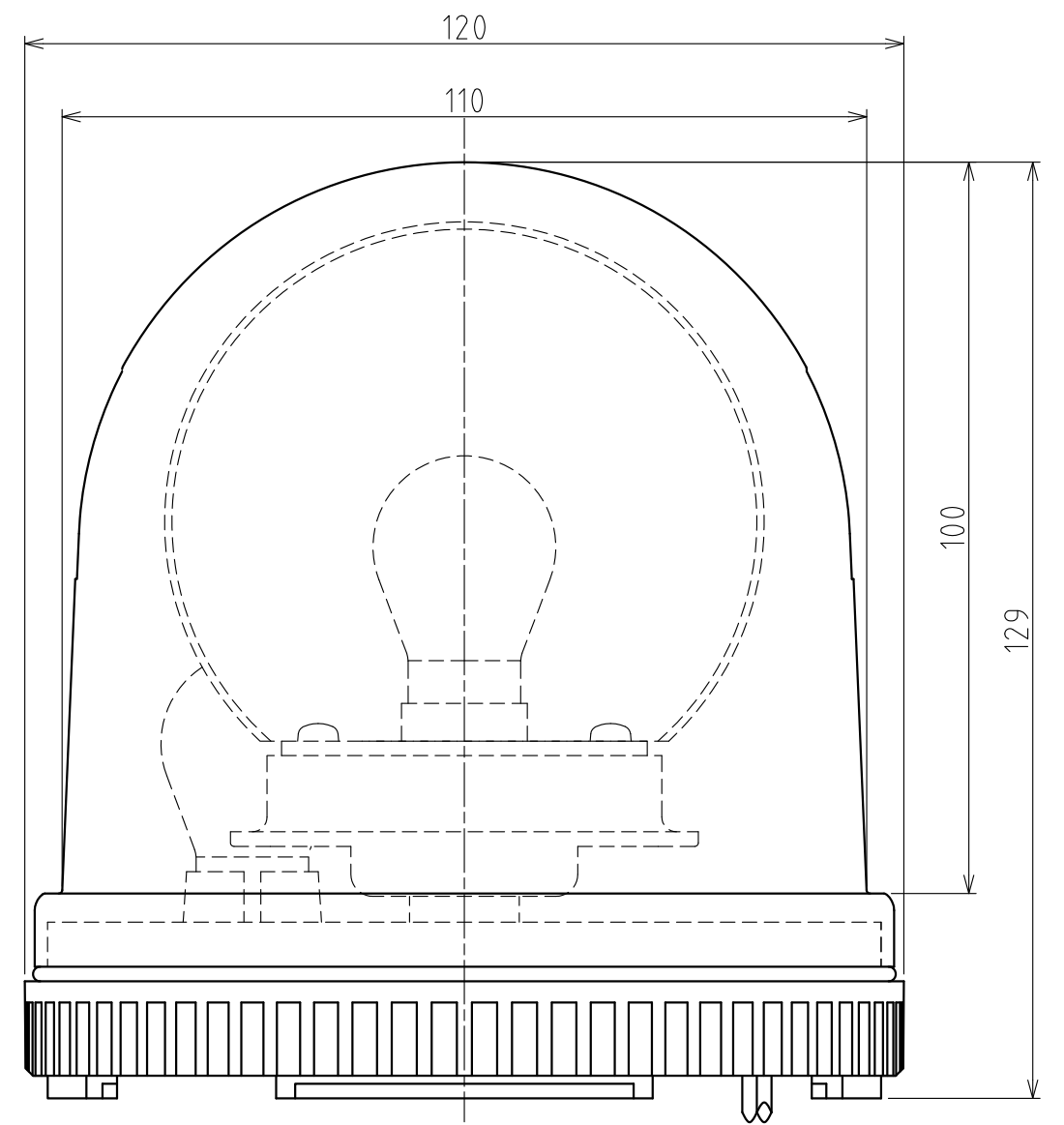
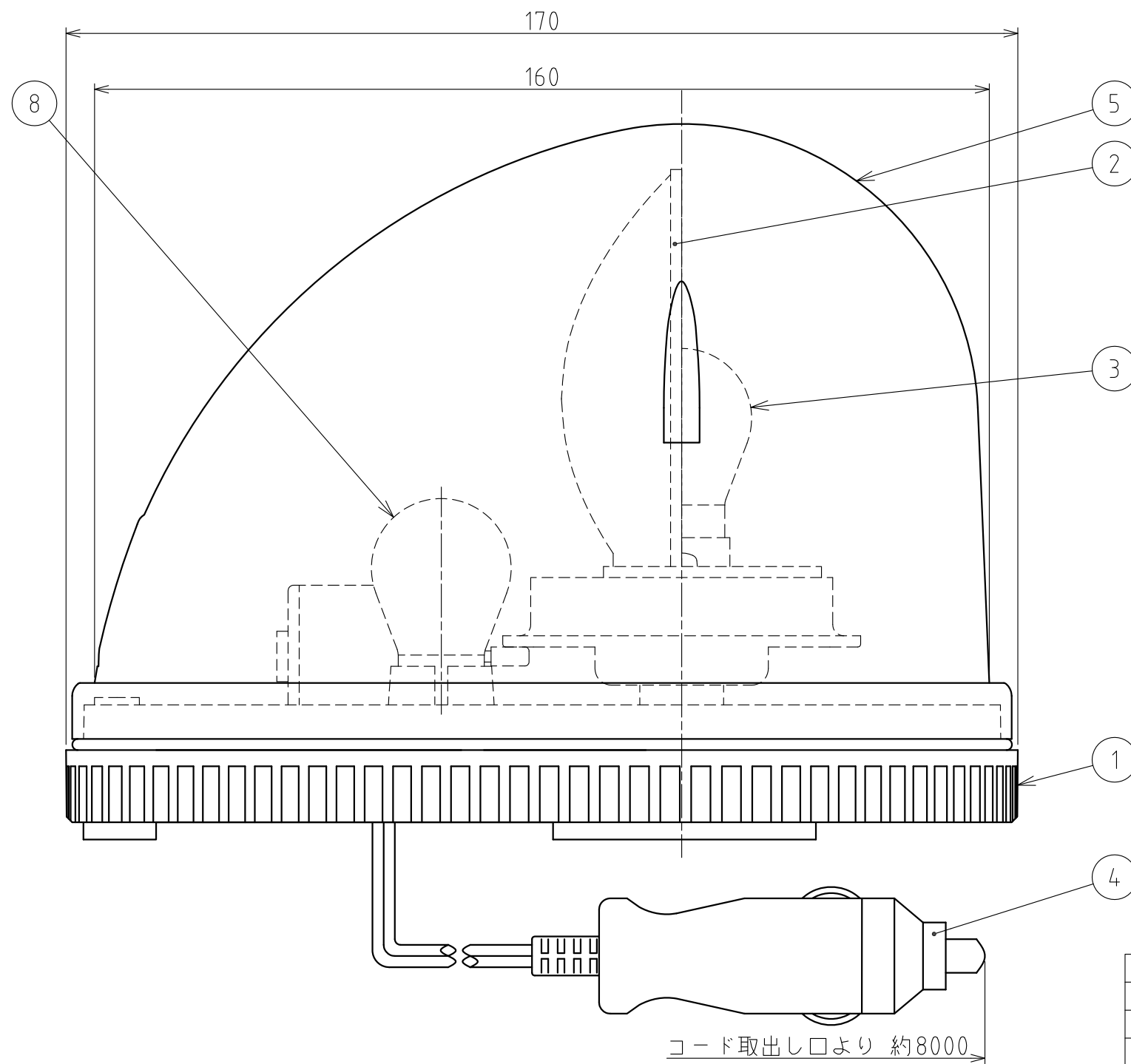


製品仕様書

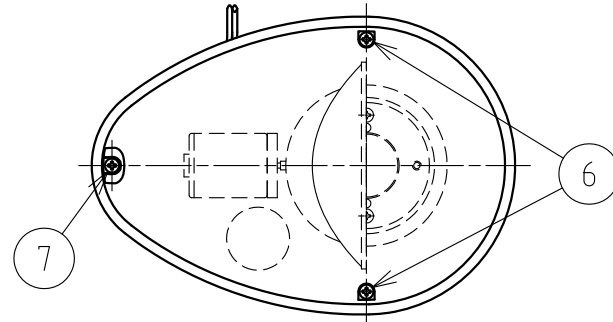
機種名	KW-24
定格電圧	DC 24V
使用電圧範囲	20V~30V
定格電流	0.9A (定格電圧時)
閃光数	120回/分 (定格電圧時)
使用電球	24V25W (口金: BA15S / バルブ: G18)
使用温度範囲	-30℃ ~ +80℃
取付方向	正方向のみ
取付指定	屋内外可
最高光度	800cd以上 (定格電圧時)
質量	0.8kg

No. KW-24-W00B-1_2

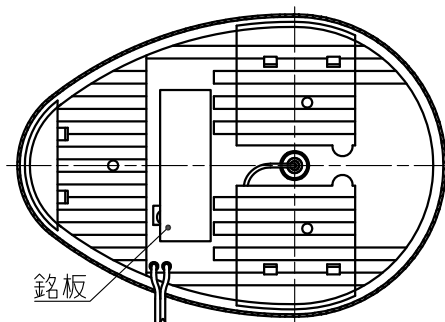
株式会社 **パトライト**



上面図 (1:3)



底面図 (1:3)



8	予備球	-	1	(仕様表による)	
7	十字穴付なベタッピンねじ	-	1	3x14, MFZn-C	
6	十字穴付なベタッピンねじ	-	2	3x53, MFZn-C	
5	グローブ	-	1	AS (紫)	
4	プラグ付電源コード	-	1	VFF 0.5mm ²	
3	電球	-	1	(仕様表参照)	
2	反射鏡	-	1	PC (アルミ真空蒸着)	
1	ブラケット	-	1	ABS (黒)	
番号 No.	部品名 Part Name	品目コード Part No.	数量 Qty.	材料 & 寸法 & 処理 Material & Size & Finish	記事 Remarks

KW-24型 外観図面

株式会社 パトライト
PATLITE Corporation

KW-24-W00B-2_2