

部番	部品名	個数	材質	摘要
1	グローブ	1	PC (ポリカーボネート樹脂)	乳白
2	本体	1	PBT樹脂	-
3	電極	2	BsBM (黄銅)	ニッケルめっき処理

ランプ仕様	
光源色	電球色
寸法	全高 (mm)
	38
	外径 (mm)
	75
質量 (g)	85
口金	GX53-1
電源周波数 (Hz)	50/60共用
定格入力電圧 (V)	100
定格消費電力 (W)	5.0
定格入力電流 (A)	0.080
全光束 (lm)	510
最大光度 (cd)	170
ビームの開き (度)	100
相関色温度 (K)	2700
平均演色評価数 (Ra)	83
定格寿命 (h)	40,000

ご使用上の注意

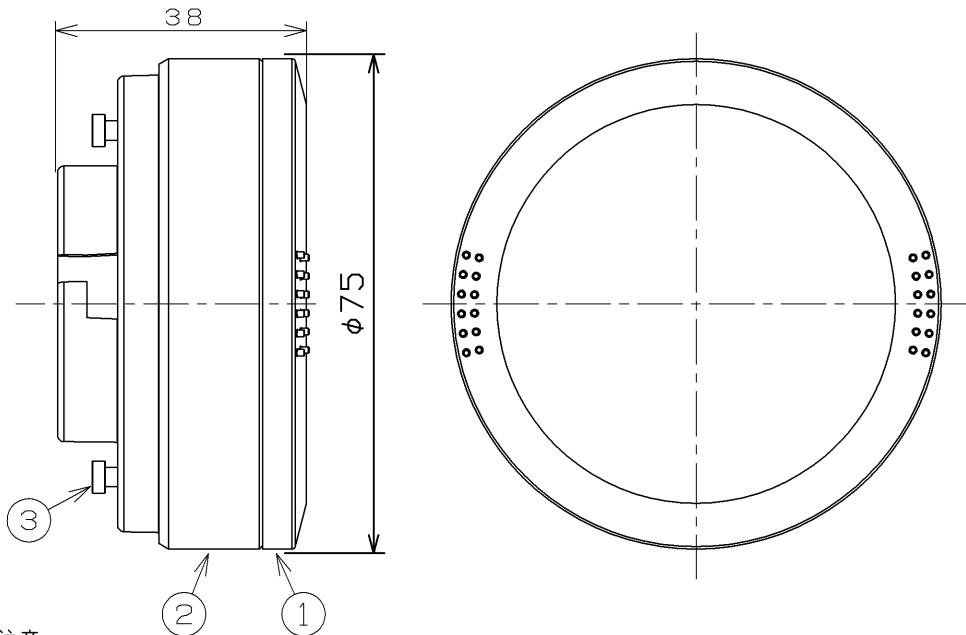
- ・水洗いや分解、改造はしないでください。LED素子などは交換できません。
- ・ランプ点灯時に点灯する表示付スイッチ（オンピカスイッチ）に使うと表示が暗くなったり、点灯しないことがあります。
- ・ランプ周囲温度が5℃～40℃の範囲で使用してください。
- ・ラジオやテレビなどの音響および映像機器の近くで点灯しますと、雑音が入ることがありますのでご注意ください。
- ・赤外線リモコンを採用した機器（テレビやエアコンなど）の近くで点灯しますと、リモコンが誤作動することがあります。
- ・直流電源で使用しないでください。
- ・ランプを長時間直視するのはおやめください。目に悪影響を及ぼすおそれがあります。
- ・外観などの仕様は、予告なく変更することがあります。
- ・LED素子には光色、明るさにバラツキがあるため、同じ形名の商品でも光色、明るさが異なることがあります。
- ・適合表示器具を除く、人感スイッチなど自動点滅装置や遅れ停止スイッチ付器具、リモコンのついた器具や回路や断熱材施工器具[SB、SG I、SG形表示器具]には、使用しないでください。

*定格寿命は設計寿命であり、寿命を保証するものではありません。

安全上のご注意

⚠ 警告	<ul style="list-style-type: none"> ・調光機能のついた器具や回路、誘導灯器具、非常用照明器具、HIDランプ(水銀灯など)用器具などでは絶対に使用しないでください。(破損・落下・発煙の原因) ・紙や布などでおおったり、燃えやすいものに近づけないでください。(火災の原因) ・取り付け、取り外しや清掃のときは必ず電源を切ってください。(感電の原因)
⚠ 注意	<ul style="list-style-type: none"> ・器具に装着するときに、ランプと器具の接触部分の間にごみなど異物が入らないようにご注意ください。(短寿命の原因) ・必ず適合した器具で指定されたワット数以下のランプをご使用ください。(短寿命の原因) ・物をぶつけたり、傷をつけたり、強く握ったりしないでください。(破損・ケガの原因) ・点灯中や消灯直後はランプが熱いので触れないでください。(ヤケドの原因) ・ランプはソケットに確実に取り付けてください。(落下の原因) ・水滴がかかる状態や湿度の高いところで使用しないでください。(破損の原因) ・酸、硫黄などの腐食性雰囲気のところ(温泉地など)では、一般器具によるランプの使用はしないでください。(漏電・落下・口金腐食の原因)

形名	LDF5LHGX53/C7/500	品名	東芝LEDユニット フラット形
	承認		担当
酒井	玉木	東芝ライテック株式会社	
単位 mm	第三角法		



部番	部品名	個数	材質	摘要
1	グローブ	1	PC (ポリカーボネート樹脂)	乳白
2	本体	1	PBT樹脂	-
3	電極	2	BsBM (黄銅)	ニッケルめっき処理

ランプ仕様	
光源色	温白色
寸法	全高 (mm)
	38
	外径 (mm)
	75
質量 (g)	85
口金	GX53-1
電源周波数 (Hz)	50/60共用
定格入力電圧 (V)	100
定格消費電力 (W)	5.0
定格入力電流 (A)	0.080
全光束 (lm)	540
最大光度 (cd)	180
ビームの開き (度)	100
相関色温度 (K)	3500
平均演色評価数 (Ra)	83
定格寿命 (h)	40,000

ご使用上の注意

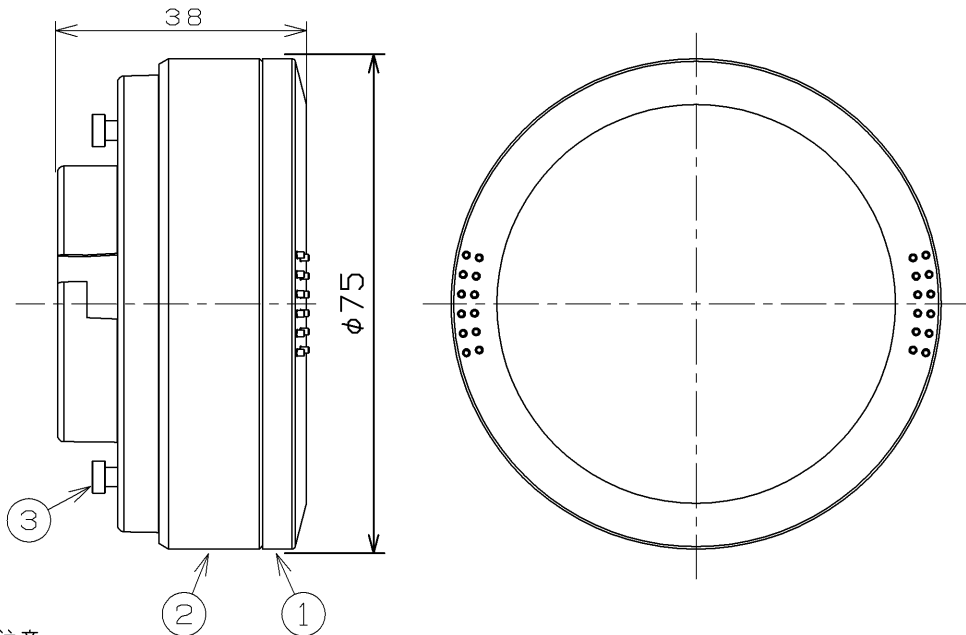
- ・水洗いや分解、改造はしないでください。LED素子などは交換できません。
- ・ランプ点灯時に点灯する表示付スイッチ（オンピカスイッチ）に使うと表示が暗くなったり、点灯しないことがあります。
- ・ランプ周囲温度が5℃～40℃の範囲で使用してください。
- ・ラジオやテレビなどの音響および映像機器の近くで点灯しますと、雑音が入ることがありますのでご注意ください。
- ・赤外線リモコンを採用した機器（テレビやエアコンなど）の近くで点灯しますと、リモコンが誤作動することがあります。
- ・直流電源で使用しないでください。
- ・ランプを長時間直視するのはおやめください。目に悪影響を及ぼすおそれがあります。
- ・外観などの仕様は、予告なく変更することがあります。
- ・LED素子には光色、明るさにバラツキがあるため、同じ形名の商品でも光色、明るさが異なることがあります。
- ・適合表示器具を除く、人感スイッチなど自動点滅装置や遅れ停止スイッチ付器具、リモコンのついた器具や回路や断熱材施工器具[SB、SG I、SG形表示器具]には、使用しないでください。

*定格寿命は設計寿命であり、寿命を保証するものではありません。

安全上のご注意

⚠ 警告	<ul style="list-style-type: none"> ・調光機能のついた器具や回路、誘導灯器具、非常用照明器具、HIDランプ(水銀灯など)用器具などでは絶対に使用しないでください。(破損・落下・発煙の原因) ・紙や布などでおおったり、燃えやすいものに近づけないでください。(火災の原因) ・取り付け、取り外しや清掃のときは必ず電源を切ってください。(感電の原因)
⚠ 注意	<ul style="list-style-type: none"> ・器具に装着するときに、ランプと器具の接触部分の間にごみなど異物が入らないようにご注意ください。(短寿命の原因) ・必ず適合した器具で指定されたワット数以下のランプをご使用ください。(短寿命の原因) ・物をぶつけたり、傷をつけたり、強く握ったりしないでください。(破損・ケガの原因) ・点灯中や消灯直後はランプが熱いので触れないでください。(ヤケドの原因) ・ランプはソケットに確実に取り付けてください。(落下の原因) ・水滴がかかる状態や湿度の高いところで使用しないでください。(破損の原因) ・酸、硫黄などの腐食性雰囲気のところ(温泉地など)では、一般器具によるランプの使用はしないでください。(漏電・落下・口金腐食の原因)

形名	LDF5WWHGX53/C7/500	品名	東芝LEDユニット フラット形
	承認		担当
	酒井		東芝ライテック株式会社
単位	mm	第三角法	



部番	部品名	個数	材質	摘要
1	グローブ	1	PC (ポリカーボネート樹脂)	乳白
2	本体	1	PBT樹脂	-
3	電極	2	BsBM (黄銅)	ニッケルめっき処理

ランプ仕様		
光源色	昼白色	
寸法	全高 (mm)	38
	外径 (mm)	75
質量 (g)	85	
口金	GX53-1	
電源周波数 (Hz)	50/60共用	
定格入力電圧 (V)	100	
定格消費電力 (W)	5.0	
定格入力電流 (A)	0.080	
全光束 (lm)	560	
最大光度 (cd)	190	
ビームの開き (度)	100	
相関色温度 (K)	5000	
平均演色評価数 (Ra)	83	
定格寿命 (h)	40,000	

ご使用上の注意

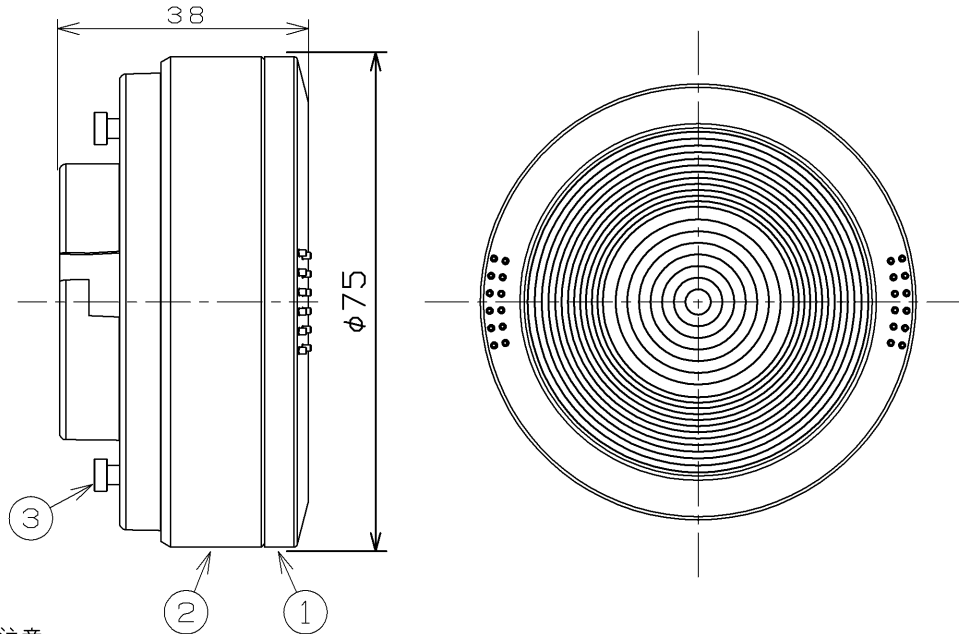
- ・水洗いや分解、改造はしないでください。LED素子などは交換できません。
- ・ランプ点灯時に点灯する表示付スイッチ（オンピカスイッチ）に使うと表示が暗くなったり、点灯しないことがあります。
- ・ランプ周囲温度が5℃～40℃の範囲で使用してください。
- ・ラジオやテレビなどの音響および映像機器の近くで点灯しますと、雑音が入ることがありますのでご注意ください。
- ・赤外線リモコンを採用した機器（テレビやエアコンなど）の近くで点灯しますと、リモコンが誤作動することがあります。
- ・直流電源で使用しないでください。
- ・ランプを長時間直視するのはおやめください。目に悪影響を及ぼすおそれがあります。
- ・外観などの仕様は、予告なく変更することがあります。
- ・LED素子には光色、明るさにバラツキがあるため、同じ形名の商品でも光色、明るさが異なることがあります。
- ・適合表示器具を除く、人感スイッチなど自動点滅装置や遅れ停止スイッチ付器具、リモコンのついた器具や回路や断熱材施工器具[SB、SG I、SG形表示器具]には、使用しないでください。

*定格寿命は設計寿命であり、寿命を保証するものではありません。

安全上のご注意

⚠ 警告	<ul style="list-style-type: none"> ・調光機能のついた器具や回路、誘導灯器具、非常用照明器具、HIDランプ(水銀灯など)用器具などでは絶対に使用しないでください。(破損・落下・発煙の原因) ・紙や布などでおおったり、燃えやすいものに近づけないでください。(火災の原因) ・取り付け、取り外しや清掃のときは必ず電源を切ってください。(感電の原因)
⚠ 注意	<ul style="list-style-type: none"> ・器具に装着するときに、ランプと器具の接触部分の間にごみなど異物が入らないようにご注意ください。(短寿命の原因) ・必ず適合した器具で指定されたワット数以下のランプをご使用ください。(短寿命の原因) ・物をぶつけたり、傷をつけたり、強く握ったりしないでください。(破損・ケガの原因) ・点灯中や消灯直後はランプが熱いので触れないでください。(ヤケドの原因) ・ランプはソケットに確実に取り付けてください。(落下の原因) ・水滴がかかる状態や湿度の高いところで使用しないでください。(破損の原因) ・酸、硫黄などの腐食性雰囲気のところ(温泉地など)では、一般器具によるランプの使用はしないでください。(漏電・落下・口金腐食の原因)

形名	LDF5NHGX53/C7/500	品名	東芝LEDユニット フラット形
	承認		酒井
単位	mm	図番	AA2016-50670-01
		東芝ライテック株式会社	



部番	部品名	個数	材質	摘要
1	グローブ	1	PC (ポリカーボネート樹脂)	透明
2	本体	1	PBT樹脂	-
3	電極	2	BsBM (黄銅)	ニッケルめっき処理

ランプ仕様	
光源色	電球色
寸法	
全高 (mm)	38
外径 (mm)	75
質量 (g)	85
口金	GX53-1
電源周波数 (Hz)	50/60共用
定格入力電圧 (V)	100
定格消費電力 (W)	5.0
定格入力電流 (A)	0.080
全光束 (lm)	510
最大光度 (cd)	580
ビームの開き (度)	40
相関色温度 (K)	2700
平均演色評価数 (Ra)	83
定格寿命 (h)	40,000

ご使用上の注意

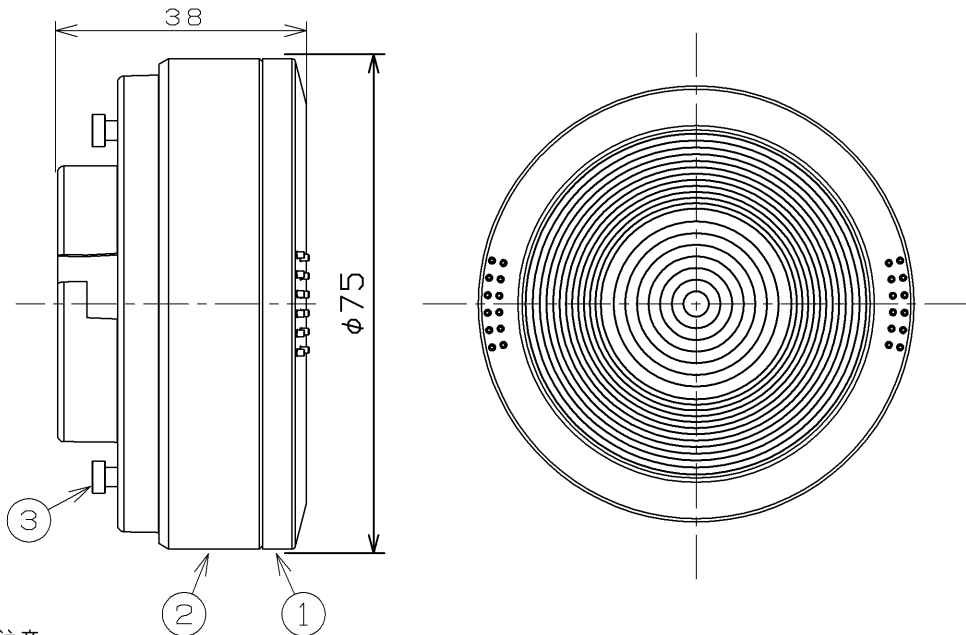
- ・水洗いや分解、改造はしないでください。LED素子などは交換できません。
- ・ランプ点灯時に点灯する表示付スイッチ（オンピカスイッチ）に使うと表示が暗くなったり、点灯しないことがあります。
- ・ランプ周囲温度が5℃～40℃の範囲で使用してください。
- ・ラジオやテレビなどの音響および映像機器の近くで点灯しますと、雑音が入ることがありますのでご注意ください。
- ・赤外線リモコンを採用した機器（テレビやエアコンなど）の近くで点灯しますと、リモコンが誤作動することがあります。
- ・直流電源で使用しないでください。
- ・ランプを長時間直視するのはおやめください。目に悪影響を及ぼすおそれがあります。
- ・外観などの仕様は、予告なく変更することがあります。
- ・LED素子には光色、明るさにバラツキがあるため、同じ形名の商品でも光色、明るさが異なることがあります。
- ・適合表示器具を除く、人感スイッチなど自動点滅装置や遅れ停止スイッチ付器具、リモコンのついた器具や回路や断熱材施工器具[SB、SG I、SG形表示器具]には、使用しないでください。

*定格寿命は設計寿命であり、寿命を保証するものではありません。

安全上のご注意

⚠ 警告	<ul style="list-style-type: none"> ・調光機能のついた器具や回路、誘導灯器具、非常用照明器具、HIDランプ(水銀灯など)用器具などでは絶対に使用しないでください。(破損・落下・発煙の原因) ・紙や布などでおおったり、燃えやすいものに近づけないでください。(火災の原因) ・取り付け、取り外しや清掃のときは必ず電源を切ってください。(感電の原因)
⚠ 注意	<ul style="list-style-type: none"> ・器具に装着するときに、ランプと器具の接触部分の間にごみなど異物が入らないようにご注意ください。(短寿命の原因) ・必ず適合した器具で指定されたワット数以下のランプをご使用ください。(短寿命の原因) ・物をぶつけたり、傷をつけたり、強く握ったりしないでください。(破損・ケガの原因) ・点灯中や消灯直後はランプが熱いので触れないでください。(ヤケドの原因) ・ランプはソケットに確実に取り付けてください。(落下の原因) ・水滴がかかる状態や湿度の高いところで使用しないでください。(破損の原因) ・酸、硫黄などの腐食性雰囲気のところ(温泉地など)では、一般器具によるランプの使用はしないでください。(漏電・落下・口金腐食の原因)

形名	LDF5LWX53/C7/500	品名	東芝LEDユニット フラット形
承認	担当	図番	AA2016-50669-01
酒井	玉木	東芝ライテック株式会社	
単位 mm	第三角法		



部番	部品名	個数	材質	摘要
1	グローブ	1	PC (ポリカーボネート樹脂)	透明
2	本体	1	PBT樹脂	-
3	電極	2	BsBM (黄銅)	ニッケルめっき処理

ランプ仕様	
光源色	温白色
寸法	全高 (mm)
	38
	外径 (mm)
	75
質量 (g)	85
口金	GX53-1
電源周波数 (Hz)	50/60共用
定格入力電圧 (V)	100
定格消費電力 (W)	5.0
定格入力電流 (A)	0.080
全光束 (lm)	540
最大光度 (cd)	610
ビームの開き (度)	40
相関色温度 (K)	3500
平均演色評価数 (Ra)	83
定格寿命 (h)	40,000

ご使用上の注意

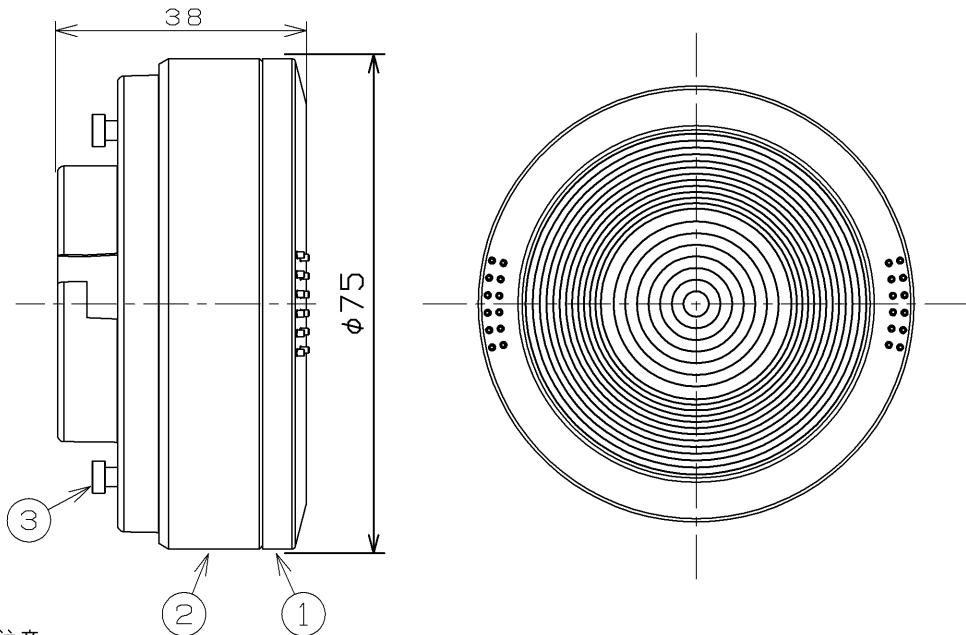
- ・水洗いや分解、改造はしないでください。LED素子などは交換できません。
- ・ランプ点灯時に点灯する表示付スイッチ（オンピカスイッチ）に使うと表示が暗くなったり、点灯しないことがあります。
- ・ランプ周囲温度が5℃～40℃の範囲で使用してください。
- ・ラジオやテレビなどの音響および映像機器の近くで点灯しますと、雑音が入ることがありますのでご注意ください。
- ・赤外線リモコンを採用した機器（テレビやエアコンなど）の近くで点灯しますと、リモコンが誤作動することがあります。
- ・直流電源で使用しないでください。
- ・ランプを長時間直視するのはおやめください。目に悪影響を及ぼすおそれがあります。
- ・外観などの仕様は、予告なく変更することがあります。
- ・LED素子には光色、明るさにバラツキがあるため、同じ形名の商品でも光色、明るさが異なることがあります。
- ・適合表示器具を除く、人感スイッチなど自動点滅装置や遅れ停止スイッチ付器具、リモコンのついた器具や回路や断熱材施工器具[SB、SG I、SG形表示器具]には、使用しないでください。

*定格寿命は設計寿命であり、寿命を保証するものではありません。

安全上のご注意

⚠ 警告	<ul style="list-style-type: none"> ・調光機能のついた器具や回路、誘導灯器具、非常用照明器具、HIDランプ(水銀灯など)用器具などでは絶対に使用しないでください。(破損・落下・発煙の原因) ・紙や布などでおおったり、燃えやすいものに近づけないでください。(火災の原因) ・取り付け、取り外しや清掃のときは必ず電源を切ってください。(感電の原因)
⚠ 注意	<ul style="list-style-type: none"> ・器具に装着するときに、ランプと器具の接触部分の間にごみなど異物が入らないようにご注意ください。(短寿命の原因) ・必ず適合した器具で指定されたワット数以下のランプをご使用ください。(短寿命の原因) ・物をぶつけたり、傷をつけたり、強く握ったりしないでください。(破損・ケガの原因) ・点灯中や消灯直後はランプが熱いので触れないでください。(ヤケドの原因) ・ランプはソケットに確実に取り付けてください。(落下の原因) ・水滴がかかる状態や湿度の高いところで使用しないでください。(破損の原因) ・酸、硫黄などの腐食性雰囲気のところ(温泉地など)では、一般器具によるランプの使用はしないでください。(漏電・落下・口金腐食の原因)

形名	LDF5WWWGX53/C7/500	品名	東芝LEDユニット フラット形		
	承認		担当	図番	AA2016-50673-01
	酒井		玉木		
単位	mm		第三角法	東芝ライテック株式会社	



部番	部品名	個数	材質	摘要
1	グローブ	1	PC (ポリカーボネート樹脂)	透明
2	本体	1	PBT樹脂	-
3	電極	2	BsBM (黄銅)	ニッケルめっき処理

ランプ仕様		
光源色	昼白色	
寸法	全高 (mm)	38
	外径 (mm)	75
質量 (g)	85	
口金	GX53-1	
電源周波数 (Hz)	50/60共用	
定格入力電圧 (V)	100	
定格消費電力 (W)	5.0	
定格入力電流 (A)	0.080	
全光束 (lm)	560	
最大光度 (cd)	630	
ビームの開き (度)	40	
相関色温度 (K)	5000	
平均演色評価数 (Ra)	83	
定格寿命 (h)	40,000	

ご使用上の注意

- ・水洗いや分解、改造はしないでください。LED素子などは交換できません。
- ・ランプ点灯時に点灯する表示付スイッチ（オンピカスイッチ）に使うと表示が暗くなったり、点灯しないことがあります。
- ・ランプ周囲温度が5℃～40℃の範囲で使用してください。
- ・ラジオやテレビなどの音響および映像機器の近くで点灯しますと、雑音が入ることがありますのでご注意ください。
- ・赤外線リモコンを採用した機器（テレビやエアコンなど）の近くで点灯しますと、リモコンが誤作動することがあります。
- ・直流電源で使用しないでください。
- ・ランプを長時間直視するのはおやめください。目に悪影響を及ぼすおそれがあります。
- ・外観などの仕様は、予告なく変更することがあります。
- ・LED素子には光色、明るさにバラツキがあるため、同じ形名の商品でも光色、明るさが異なることがあります。
- ・適合表示器具を除く、人感スイッチなど自動点滅装置や遅れ停止スイッチ付器具、リモコンのついた器具や回路や断熱材施工器具[SB、SG I、SG形表示器具]には、使用しないでください。

*定格寿命は設計寿命であり、寿命を保証するものではありません。

安全上のご注意

⚠ 警告	<ul style="list-style-type: none"> ・調光機能のついた器具や回路、誘導灯器具、非常用照明器具、HIDランプ(水銀灯など)用器具などでは絶対に使用しないでください。(破損・落下・発煙の原因) ・紙や布などでおおったり、燃えやすいものに近づけないでください。(火災の原因) ・取り付け、取り外しや清掃のときは必ず電源を切ってください。(感電の原因)
⚠ 注意	<ul style="list-style-type: none"> ・器具に装着するときに、ランプと器具の接触部分の間にごみなど異物が入らないようにご注意ください。(短寿命の原因) ・必ず適合した器具で指定されたワット数以下のランプをご使用ください。(短寿命の原因) ・物をぶつけたり、傷をつけたり、強く握ったりしないでください。(破損・ケガの原因) ・点灯中や消灯直後はランプが熱いので触れないでください。(ヤケドの原因) ・ランプはソケットに確実に取り付けてください。(落下の原因) ・水滴がかかる状態や湿度の高いところで使用しないでください。(破損の原因) ・酸、硫黄などの腐食性雰囲気のところ(温泉地など)では、一般器具によるランプの使用はしないでください。(漏電・落下・口金腐食の原因)

形名	LDF5NWGX53/C7/500	品名	東芝LEDユニット フラット形
	承認		酒井
単位	mm	図番	AA2016-50671-01
		東芝ライテック株式会社	