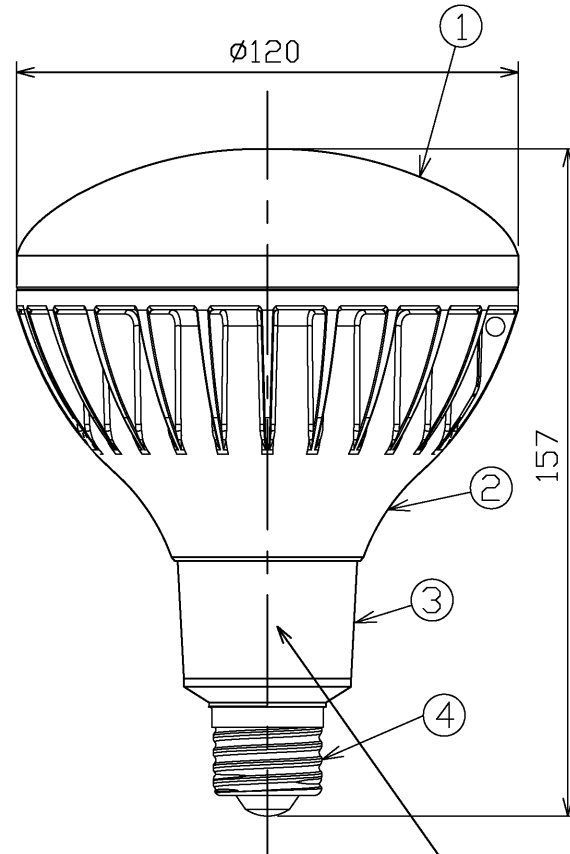


ご使用上の注意

- ・水洗いや分解、改造はしないでください。LEDなどは交換できません。
- ・密閉器具または密閉に近い器具では温度上昇が大きくなり、寿命が短くなるので使用しないでください。
- ・人感スイッチなど自動点滅装置や遅れ停止スイッチなどには使用できない場合があります。
- ・ランプ点灯時に点灯する表示付きスイッチ(オンピカスイッチ)に使うと表示が暗くなったり、点灯しないことがあります。
- ・ランプ周囲温度が-20~+35℃の範囲で使用してください。
- ・ラジオやテレビなどの音響および映像機器の近くで点灯しますと、雑音が入ることがありますのでご注意ください。
- ・赤外線リモコンを採用した機器(テレビやエアコンなど)の近くで点灯しますと、リモコンが誤作動することがあります。
- ・ランプを長時間直視するのはおやめください。目に悪影響を及ぼすおそれがあります。
- ・LED素子には光色、明るさにバラツキがあるため、同じ形名の商品でも光色、明るさが異なることがあります。
- ・外観などの仕様は予告なく変更することがあります。
- ・他メーカーのチョークレス水銀ランプ専用器具では、形状的に適合しない場合があります。事前にご確認の上ご使用ください。
- ・ランプ本体部の穴には専用ワイヤー(同梱)以外は取り付けしないでください。
- ・万が一の落下を防止するため同梱の落下防止ワイヤーを必ず取り付けてください。
- ・屋外でご使用の場合は、器具の取り扱い説明書等に記載がある点検期間時にランプや落下防止ワイヤーに異常がないか合わせて点検してください。
- ・屋外や水滴のかかる状態で使用する場合は防水・防雨形のチョークレス水銀ランプ専用器具で使用してください。ソケット部に浸水しますと、故障の原因になります。



形名表示位置

部番	部品名	個数	材質	摘要
1	前面カバー	1	PMMA(アクリル樹脂)	—
2	本体	1	AZ91D(マグネシウムダイカスト)	銀色
3	絶縁樹脂	1	PBT樹脂	—
4	口金	1	—	E26

ランプ仕様

光源色	昼白色	
寸法	全長(mm)	157
	外径(mm)	120
質量(g)	425	
口金	E26	
電源周波数(Hz)	50/60共用	
定格入力電圧(V)	100/200共用	
定格消費電力(W)	12.2<100V時>	
	12.6<200V時>	
定格入力電流(A)	0.164<100V時>	
	0.122<200V時>	
全光束(lm)	1600	
光束光束(lm)	1250	
光束の開き(度)	120	
最大光度(cd)	500	
平均演色評価数(Ra)	83	
相関色温度(K)	5000	
定格寿命(h)	40,000	

\*定格寿命は設計寿命であり、寿命を保証するものではありません。

安全上のご注意

警告	<ul style="list-style-type: none"> <li>・紙や布などでおおったり、燃えやすいものに近づけないでください。(火災の原因)</li> <li>・調光機能のついた電球器具や回路、誘導灯器具、非常用照明器具、HIDランプ(水銀灯など)用器具などでは絶対に使用しないでください。(破損・落下・発煙の原因)</li> <li>・取り付け、取り外しや清掃のときは必ず電源を切ってください。(感電の原因)</li> </ul>
注意	<ul style="list-style-type: none"> <li>・器具で指定されたワット数以下のランプをご使用ください。(短寿命の原因)</li> <li>・物をぶついたり、傷をつけたり、強く握ったりしないでください。(破損・ケガの原因)</li> <li>・点灯中や消灯直後はランプが熱いので触れないでください。(ヤケドの原因)</li> <li>・ランプはソケットに確実に取り付けてください。(落下の原因)</li> <li>・酸、硫黄などの腐食性雰囲気のところ(温泉地など)では、一般器具によるランプの使用はしないでください。(漏電・落下・口金腐食の原因)</li> </ul>
<p>調光機能のついた電球器具や回路には使用できません。                      [調光機能:電球の明るさを変える機能](100%点灯でも使用不可)</p>	

形名	LDR100/200V13N-H	品名	東芝LED電球	
承認	担当	図番	AA2018-58859-01	1/1
酒井	山田	東芝ライテック株式会社		
単位 mm	第三角法			