

LEDランプ適合器具一覧

ランプの種類	ランプ形式	電源ユニット	落下防止ワイヤ  ①(セードなし用) LDRW-375 ②(セード取付用) LDRW-820-SP (¥1,200)	セードとの組合せ	適合アクセサリ
				 SAW415 ¥4,800 SAW415Z ¥19,500 *旧形セードと適合アクセサリの組合せは下記参照	[ガード] GSAW 4132 ¥3,450 GSAM 41 ¥5,850 GEM 41 (△オーダー) [ルーバ] LSAW 4132 ¥3,950 LSAM 41 ¥6,050 GEM 41 (生産終了品)
140W	 レディオック LEDアイランプSP 140W (室内専用) LDRS140N-W-E39/HBA ¥58,200	 レディオック LEDアイランプSP 140W専用電源ユニット LE140090HB1/2.4-A1 (100V/200~242V対応、50/60Hz共用) ¥21,600	②同梱 (防振パッキン付)	○ *周囲温度-25℃~+50℃対応ですが+40℃を超える環境の場合はセードを取り外してください	
100W	 レディオック LEDアイランプSP 100W HSタイプ LDRS100N-H-E39/HSA ¥44,000	 レディオック LEDアイランプSP 100W専用電源ユニット LE100110HS1/2.4-A1 (100V/200~242V対応、50/60Hz共用) ¥25,800	①同梱 セード使用の場合は別売のLDRW-820-SP (¥1,200)が必要です	○ *周囲温度-25~+40℃対応です。 (セードと組合せて使用する場合、寿命は60000時間⇒50000時間になります)	
100W	 レディオック LEDアイランプSP 100W スタイル LDRS100N-H-E39/SA ¥44,000	 レディオック LEDアイランプSP 100W専用電源ユニット LE100110HS1/2.4-A1 (100V/200~242V対応、50/60Hz共用) ¥25,800	①同梱	× セード組合せは不可です	
75W	 レディオック LEDアイランプSP 75W (室内専用) LDRS75N-W-E39/HBA ¥31,800	 レディオック LEDアイランプSP 75W専用電源ユニット LE075038HB/2.4-A1 (100V/200~242V対応、50/60Hz共用) ¥18,000	②同梱	○ *周囲温度-25℃~+50℃対応ですが+40℃を超える場合はセードを取り外してください	
45W	 レディオック LEDアイランプ 45W (高天井用) LDR45N-W/E39W750 (100~220V対応、50/60Hz共用) ¥39,800	配光角75° 高天井用 (電源ユニット内蔵形)	①同梱	× セード組合せは不可です	





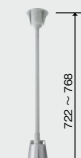
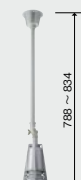

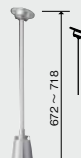
旧形ホルダ・セード・ランプの組合せ一覧表

仕様	従来形天井灯ホルダ (生産終了品) セード	直付灯		パイプ吊灯		チェーン吊灯	
		O39-002P	Y39-002P*	O39-152P	O39-452P	O39-452PR	Y39-452PR*
		O39-452C	O39-452P*	O39-153P	O39-453P	O39-453C*	O39-453C*
LEDアイランプSP 140W	LDRS140N-W-E39/HBA	○	○	○	○	○	○
LEDアイランプSP 100W HSタイプ	LDRS100N-H-E39/HSA	○	○	○	○	○	○
LEDアイランプSP 100W Sタイプ	LDRS100N-H-E39/SA	×	×	×	×	×	○
LEDアイランプSP 75W	LDRS75N-W-E39/HBA	○	○	○	○	○	○
LEDアイランプ 45W (高天井用)	LDR45N-W/E39W750	×	○	×	○	×	○

*Y39ホルダはランプが垂直になる状態でご使用ください。

ランプの種類	ランプ形式	電源ユニット	落下防止用ワイヤ 既設ホルダ用 パッキン ①(セードなし用) LDRW-375 ②(セード取付用) LDRW-820-SP (¥1,200)	Sホルダ		SSA
				 S形アイランプホルダ S0 (赤色) S0/W (白色) ¥3,700 (ランプ別)	 S形アイランプホルダ (口は縁有効径1.8m) S0-L14 (赤色) S0/W-L14 (白色) S0/BK-L14 (黒色) ¥4,450 (ランプ別)	 アイ SSAホルダ SSA-0 (赤色) ¥5,900 (ランプ別)
140W	 レディオック LEDアイランプSP 140W (室内専用) LDRS140N-W-E39/HBA	電源ユニットは屋内専用です	(適合ホルダなし)	ホルダサイズ不適合		
100W	 レディオック LEDアイランプSP 100W HSタイプ LDRS100N-H-E39/HSA ¥44,000	 レディオック LEDアイランプSP 100W専用電源ユニット LE100110HS1/2.4-A1 (100V/200~242V対応、50/60Hz共用) ¥25,800	①同梱 (HSホルダ用パッキン付)	ホルダサイズ不適合		
100W	 レディオック LEDアイランプSP 100W Sタイプ LDRS100N-H-E39/SA ¥44,000	 レディオック LEDアイランプSP 100W専用電源ユニット LE100110HS1/2.4-A1 (100V/200~242V対応、50/60Hz共用) ¥25,800	①同梱 (Sホルダ用パッキン付)			
75W	 レディオック LEDアイランプSP 75W (室内専用) LDRS75N-W-E39/HBA	電源ユニットは屋内専用です	②同梱 (パッキンなし)	ホルダサイズ不適合		
45W	 レディオック LEDアイランプ 45W (高天井用) LDR45N-W/E39W750 (100~220V対応、50/60Hz共用) ¥39,800	配光角75° (電源ユニット内蔵形)	①同梱 (パッキンなし)	屋外使用不可 (ランプは屋内専用です) *室内でホルダを使用する場合はLEDアイランプ45W (投光照明用)と同じホルダをお使いいただけます。		
45W	 レディオック LEDアイランプ 45W (投光照明用) LDR45N-H/E39W(B)850 LDR45L-H/E39W(B)850 (100~220V対応、50/60Hz共用) ¥39,800	配光角105° (電源ユニット内蔵形)	①同梱 (Sホルダ用パッキン付)			

照明器具には寿命があります。一般的な使用条件での交換時期の目安は設置後8~10年です。表示価格は、すべて税抜き価格です。別途、消費税が加算されますのでご了承ください。

O39-006P	Y39-006P	O39-156P	Y39-156P	O39-456P	Y39-456P	O39-456C	O39-456PR
直付灯 	自在天井灯 	パイプ吊灯 	自在パイプ吊灯 	パイプ吊灯 	自在パイプ吊灯 	チェーン吊灯 	パイプ吊灯 
O39-006P ¥3,900	Y39-006P* ¥4,850	O39-156P ¥4,200	Y39-156P* ¥5,150	O39-456P ¥4,750	Y39-456P* ¥5,700	O39-456C ¥4,550	O39-456PR ¥5,950
○	○	○	○	○	○	○	○
○	○	○	○	○	○	○	○

配光可変ホルダには適合しません。下記、旧形ホルダにはセードを取り外した場合は適合します。

○	○	○	○	○	○	○	○
○	○	○	○	○	○	○	○

*Y39ホルダはランプが垂直になる状態でご使用ください。

適合セード形式と使用温度範囲と定格寿命

適合セード形式	SAW411 生産終了品	SAW412 生産終了品	SAW413 生産終了品	SAW414 生産終了品	SAW415	使用温度範囲 (セード使用時)	定格寿命 (セード使用時)
LEDアイランプSP 140W	○	○	○	×	○	-20℃~+50℃ (-20℃~+40℃)*1	60000時間 (60000時間)
LEDアイランプSP 100W HSタイプ	○	○	○	×	○	-25℃~+40℃ (-25℃~+40℃)	60000時間 (60000時間)*2
LEDアイランプSP 100W Sタイプ	セード組合せは不可です					-25℃~+40℃ (セード取付け不可)	60000時間 (セード取付け不可)
LEDアイランプSP 75W	○	○	○	×	○	-20℃~+50℃ (-20℃~+40℃)*1	60000時間 (60000時間)
LEDアイランプ 45W(高天井用)	セード組合せは不可です					-20℃~+35℃*3 (セード取付け不可)	40000時間 (セード取付け不可)

- *1 SP75W, SP140Wを使用周囲温度が40℃を超える環境で使用
する場合は必ずセードを取り外し
てください。セードを取り付けた
状態で使用するランプ不点な
などの故障の原因となります。
 - *2 SP100W(HSタイプ)をセードと
組合せて使用する場合は、定格
寿命は50000時間になります。
 - *3 LDR45N-W/E39W750(高天
井用)は、夏場など一時的な温度
上昇の場合は40℃まで使用で
きます。
- 注) 高天井灯としてLEDランプを使用
する場合は必ず落下防止ワイヤを
取り付けてください。
- 注) ランプは組合せる器具の使用温度
範囲内でご使用ください。

※SAW411、412、413用適合アクセサリ(生産終了品)：[ガード] GSAW4101、GSAW4131、GSAW41、GEW41 [ルーバ] LSAW4101、LSAW4131、LSAM41、LEW41

SS-0 	HSホルダ 	HSB1 	HSB 
アイセフティホルダ SS0(オレンジ色) ¥4,050(ランプ別)	HS形ランプホルダ HS0/W-L14 ¥5,400(ランプ別)	HS形ランプホルダ HS0/W-L14 ¥5,400(ランプ別)	HSB形ランプホルダ HSB1 ¥17,300(ランプ別)
			
ホルダサイズ不適合			
屋外使用不可(ランプと電源ユニットは屋内専用です) ※室内でホルダを使用する場合はSP100(HSタイプ)と 同じホルダをお使いいただけます。			
ホルダサイズ不適合			
ホルダサイズ不適合			

*4 ガードは別売です(LEDアイランプ45W専用ガード GS7:¥5,950)

アイランプホルダ(S、HS、SSA、SS-0)オプションパーツ

アーム



赤色
W: 白色
BK: 黒色

F13(赤色) F13/W(白色) F13/BK(黒色)

¥4,800

アーム長: 965mm
質量: 1.6kg
取付穴: 4-φ7mm、ピッチ65×90mm

※口出線有効長1.8mのホルダをご指定ください。
※電線引出部は必ず下向きに取付けてください。
※アームを風の強い場所や地域でご使用の場合は、補強金
具F13-Bを用いてワイヤでアームを左右から保持してください。

台座



台座
F5(赤色) F5A/W(白色)
F5/W(白色) (側面穴付コード引出し形)
¥840 △¥840

共通仕様
質量: 55g 取付穴: 4-4.5×8mm、ピッ
チφ73mm平面場所、または露出ボックス
(90mm)に取付ける場所にご使用します。

※屋外では接続具からホルダに雨水が侵入し
ないよう、下向きでの取付はしないでください。



取付例

三脚台座



F6(赤色) F6/W(白色)
¥840

共通仕様
質量: 100g 取付穴: 3-φ6mm、ピッ
チφ70mm F5台座と同様、平面場所
に取付けるご使用します。

※屋外では接続具からホルダに雨水が侵入しないよう、下向き
での取付はしないでください。

アーム用補強金具



F13-B
¥990

適合アーム: F13-F13/W-F13/BK
材質: ステンレス

※風の強い地域でご使用の場合、ア
ームの先端から壁面(看板面等)にワイ
ヤ、針金などで振れ止め支持を行って
ください。(ワイヤ、針金などは別途ご
用意ください)

S形ホルダ用ガード(LEDアイランプ45W用)



GS7
¥5,950

材質: ステンレス
質量: 300g

取付例

照明器具には寿命があります。一般的な使用条件での交換時期の目安は設置後8~10年です。
表示価格は、すべて税抜き価格です。別途、消費税が加算されますのでご了承ください。