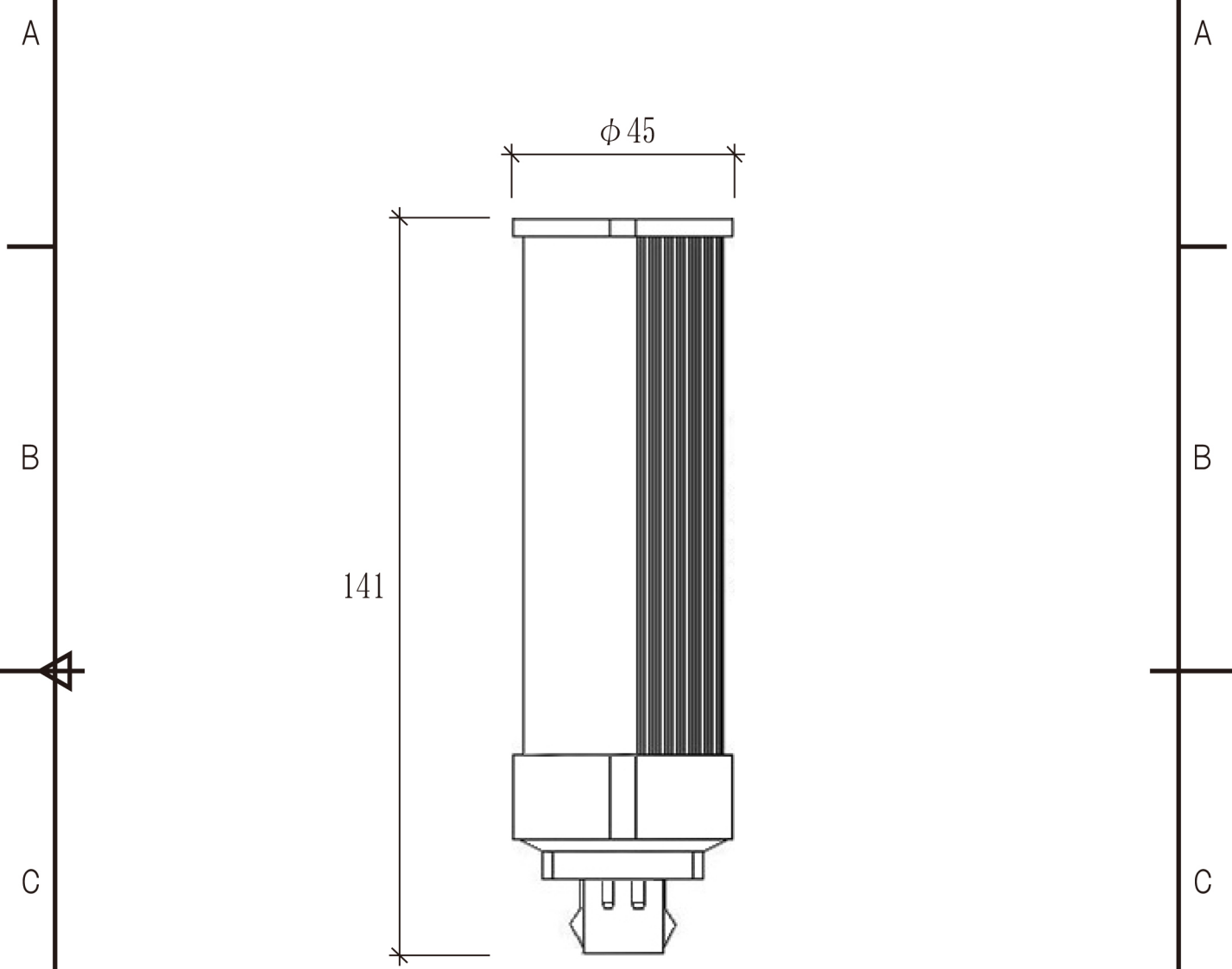


AEROLITE

改訂番号	改訂注記	日付	署名	確認



GX24q-3

発行
平成27年12月02日
今井

■仕様明細

型番	LHT14/32EX/GX24q-3/PW
定格電圧	AC100V(50/60Hz)
消費電力	14W
LEDチップ	SMD型
全光束	1,400lm
環境温度	-20 ~ +50℃
寸法	φ45mm × 141mm
質量	107g

※仕様は予告なく変更する場合があります。

作成	C. WJ	縮尺	日付	2015/12/02
確認	K. OKADA	型式	LHT14/32EX	
承認	Y. OZAKI	製品外観仕様図		
発行	Y. IMAI	(株) 日本エアロテック		