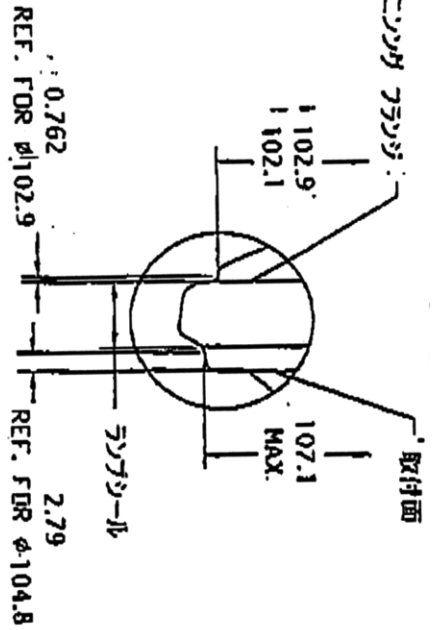
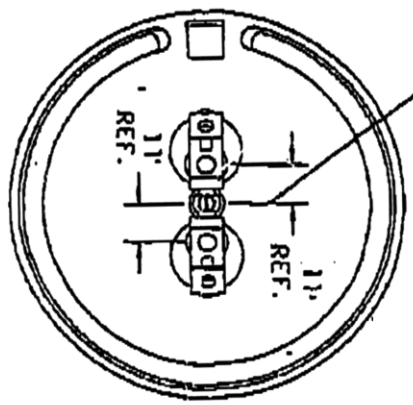
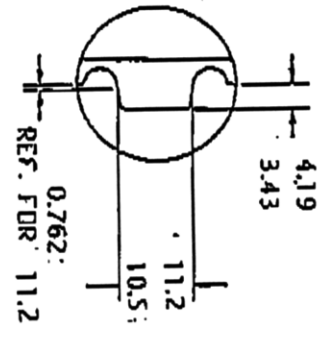
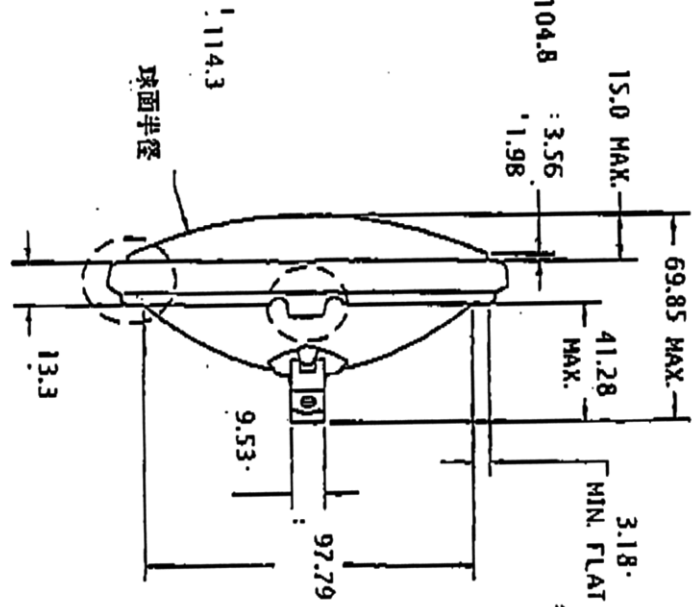
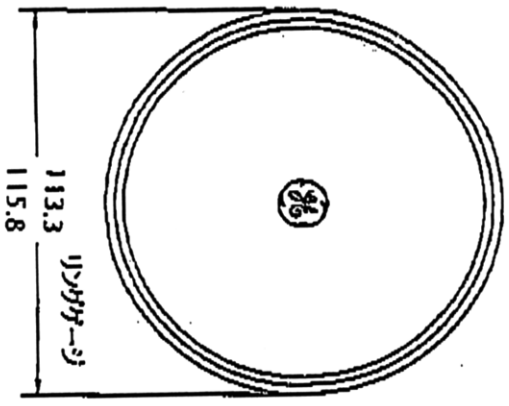


リフトアップ ランプ



General Electric  
Confidential Drawing and Date  
Not to be Reproduced Without Prior  
GE Approval



リフトアップ ランプは通常、1.5 mm 最小平面です。ランプによって  
はわずかにカーブしていることがあります。ランプソールの輪郭、厚さ、  
側面は一定ではありません。どのような場合でも、この部分を利用  
して、ランプをセットしたり、保持したりしないで下さい。ランプはリ  
フトアップ ランプと取付面の間で保持して下さい。

使用単位は mm

Correct as of:	Date:	Initial:
<p>寸法の許容誤差は右上の表を参照のこと ただし、角度は以下のとおり</p> <p>角度 ±5.0°</p>		
<p>PAR 36 Clear Cover-Two Screw Term.</p>		
GE LIGHTING	ALL DIMENSIONS IN INCHES	
DESIGNED BY	DRAWN BY	
M. T. C.	11/11/99	
CHECKED BY	DATE	
	36-21	