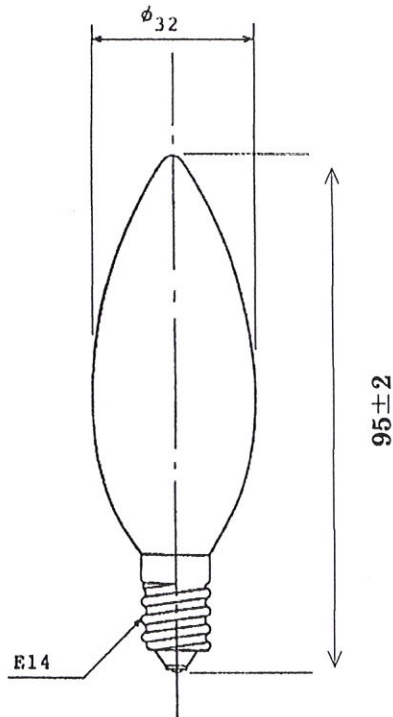


品名	シャンデリア C32 E14 110V 40W クリア
品番	LC110V40WC32E14/TC



単位：mm

形式	ガラス球		口金	長さ mm	初特性		寿命 (h)
	形式	径 mm			電力 (W)	全光束(lm)	
110V 40W	C	32±1.0	E14/20 Ni	95±2.0	40±2.8	(360)	1,500
フィラメント形状	光中心距離 mm	封入ガス	定格電圧	表示	その他		
CC-2V	—	アルゴンガス	110V	TC 110V 40W	クリア仕上げ		

備考: 1) 寿命に関するロット判定は、
平均 1,440(h) 以上
個々 1,050(h) 以上とする。
2) 口金適応規格 JIS C 7709
に準ずる。

〒189-0003
東京都東村山市久米川町2-21-1

東洋通商株式会社
電球事業部

TEL 042-395-2377
FAX 042-393-0404