

取扱説明書



LED 照明器具

TFL-8451W-
30/40/50

TFL-8452W-
30/40/50

保管用
14.12

お客様へ
この説明書をご使用になる前に必ずお読みの上、正しくお使いください。
ライティングダクトの取付け工事は必ず電気工事店(有資格者)にご依頼ください。
一般の方の工事は、法律で禁止されています。
この説明書を大切に保管して、器具お手入れの際にご利用ください。

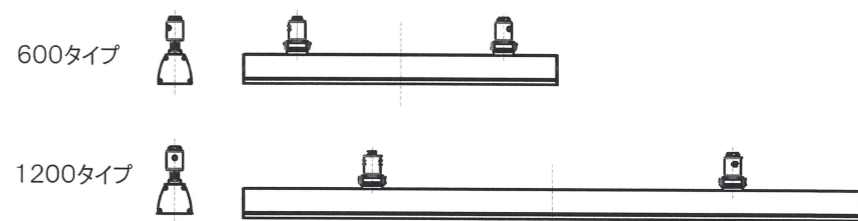
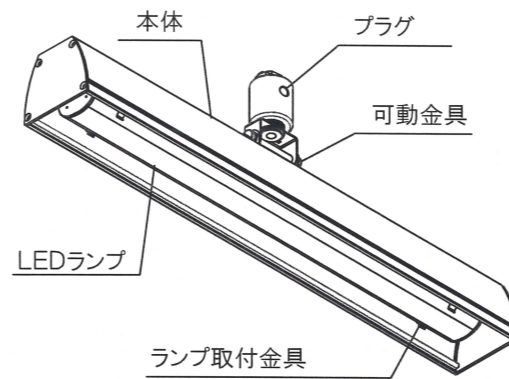
工事店様へ
工事終了後、この説明書を保守の為、お客様に必ずお渡しください。

- 警告** 説明書中の「警告」は、重大な人身事故の原因になる危険を示します。
- ❗ 施工は、取扱説明書にしたがい確実に行ってください。
施工に不備があると火災・感電・落下事故の原因となります。
 - ❗ 取付け及び作業は、必ず電源を切ってください。
感電・落下事故の原因となります。
 - ⊘ ライティングダクト専用器具ですので、ライティングダクト以外での取付けはしないで下さい。火災・感電・落下の原因となります。
 - ⊘ 天井取付専用ですので、壁取付や天井直付及び傾斜天井、平置き等への取付けはしないで下さい。火災・落下の原因となります。
 - ⊘ ロックワールなどのやわらかい造営面に取付けないでください。
造営材破損・器具転倒・落下による火災・感電事故の原因となります。
 - ⊘ 高温や密閉させた状態で使用しないでください。
熱の為、変形や破損、発火・火災の原因となります。
 - ⊘ 器具の改造、構成備品の交換をしないでください。
火災・感電・漏電・落下の原因となります。
 - ⊘ 温度の高くなる物(ストーブガスレンジ等)やエアコンの吹出し口や湿気を発生させる物の近くに設置しないでください。火災の原因となります。
 - ⊘ 表示された電源電圧は定格電圧(100V±6%)以外の電源で使用しないでください。
感電・漏電・火災の原因となります。
 - ⊘ 一般屋内専用器具です。屋外や浴室など湿気の多い場所では使用しないでください。
感電事故や漏電事故の原因となります。
 - ⊘ 調光器(ライトコントロール)などで、調光しないで下さい。破損・不点灯・発火の原因となります。
 - ⊘ LED光源は、可視光・紫外線・赤外線が出ますので、照射される物によっては褪色や劣化を起す場合があります。
- 禁止** ❗ 厳守
- ⊗ 壁付け
 - 天付け
 - ⊗ 平置き

- 注意** 説明書中の「注意」は、物損及び人が傷害を負う原因になる危険を示します。
- ⊘ 直射日光の場所、湿度の多い場所、振動のある場所、雨の吹き込みを受ける場所、腐食性ガスの発生する場所では使用しないでください。
火災・感電・落下・サビの原因となります。
 - ⊘ 周囲温度は5℃～35℃以外では使用しないでください。
火災又はLED短寿命の原因となります。
 - ⊘ 取付け面がクロス張りの場合、接着剤が十分に乾燥してから器具を取付けてください。
サビや変色の原因となります。
 - ⊘ LED光源を直視しないでください。
目を傷める恐れがあります。十分にご注意ください。
交換できません。交換の際は器具ごと交換してください。
 - ⊘ 器具に過度な力を加えないでください。過剰な力の加わる恐れのある箇所には取付けないでください。
器具破損の原因となります。

※LEDにはバラツキがある為、同一商品でも商品ごとに発光色、明るさが異なる場合があります。ご了承ください。
※LED光源単体では交換できません。交換の際は器具ごと交換してください。
※照射距離が近いときや照射面によって、光ムラが気になることがあります。ご了承ください。
器具と被照射面は15cm以上離してください。被照射面にムラが目立つ事があります。

■各部の名称 [図は一部を省略抽象化した図です。]



■取付ける前にご確認ください。

- ❗ 器具重量、保守点検のさいにかかる力に十分耐えるよう取付部の強度を確保してライティングダクトを取り付けて使用してください。
不備があると、落下事故、不点灯、感電、漏電、火災の原因となります。
- ❗ ロックワール等の柔らかい天井には取付ないでください。天井破損・器具落下事故の原因となります。

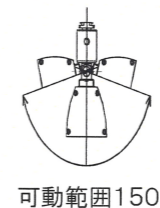
■取付方法

- ⚠ 厳守 ❗ 必ず電源を切ってください。感電・落下の原因となります。
- ⚠ 注意 ⊘ ライティングダクトには方向性がありますので、プラグの向きを合わせて取付をしてください。無理に取付を行うと火災・器具落下の原因となります。

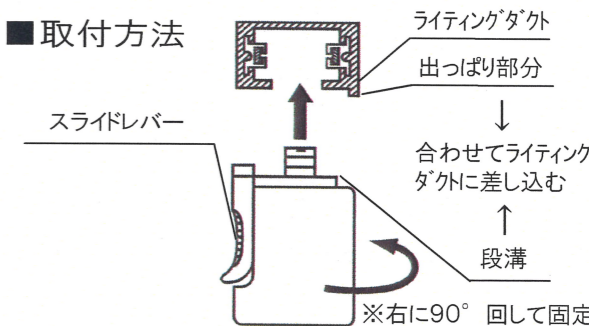
- 1、プラグの段溝をライティングダクトの出っぱり部分に合わせて差し込みます。
プラグを右に90°回転させ器具を取付けてください。(600・1200タイプは2ヶ所)
- ⚠ 注意 ❗ ストッパーがライティングダクトに確実にハマっていることを確認してください。
- 2、ランプを取り付けます。
LEDランプにランプコネクターを差し込んで、ランプ取付金具に取り付けてください。
確実にランプ取付金具にセットされているか確認してください。取付に不備がありますとランプ落下の原因となります。

- ⚠ 注意 ⊘ 照射角度の調整やランプ交換の際は、下記に十分に注意してください。
点灯中や消灯直後のランプは高温になりますので、素手でさわらないでください。消灯後10分以上たってから作業してください。
ぬれた手でさわらないで下さい。感電事故・やけどの原因となります。

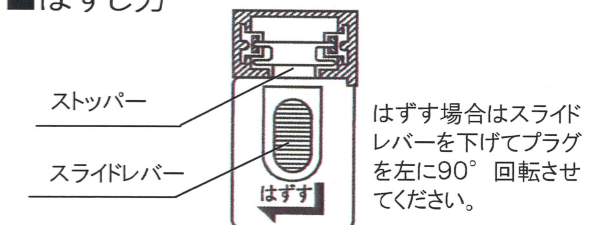
- 3、ランプの照射角度の調整
可動金具の位置で150°範囲を灯体を回転させることができます。
照射位置を調整後、ドライバーにてネジを確実に締め付けて固定してください。



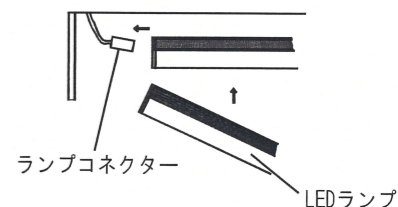
■取付方法



■はずし方



■ランプ取付方法



■器具型番表

型番	色	色温度 ※1	※1 色温度は基準値です。	消費電力	全長	定格電圧
TFL-8451W -30/40/50	W: 白色	30:3000K/ 40:4000K/ 50:5000K	LED22W	22W	L=600mm	100V 50/60Hz
TFL-8452W -30/40/50	W: 白色	30:3000K/ 40:4000K/ 50:5000K	LED22W×2	44W	L=1200mm	

安全に関するご注意とお手入れについて

本品をご使用になる前にこの説明書を必ずお読みの上、正しくお使いください。
また、大切に保管して、お手入れの際などにご使用ください。

⚠ 警告

- 異常を感じたら速やかに電源を切り、販売店・工事店にご相談ください。
火災・感電事故の原因となります。

⚠ 注意

- 照明器具には寿命があります。設置して8年から10年経つと外観に異常がなくても内部の劣化は進行しています。点検・交換してください。
※使用条件は周囲温度30℃、1日10時間点灯、年間3000時間点灯です。(JIS C 8105-1による)
- 周囲温度が高い場合・点灯時間が長い場合などは寿命が短くなります。
- 1年に1回は「安全チェックシート」に基づき自主点検してください。
「安全チェックシート」は、日本照明器具工業会にてご紹介しております。
- 3年に1回は工事店等の専門家による点検をお受けください。点検せずに長い時間使い続けるとまれに火災・感電・落下などに至る場合があります。

お手入れについて

- お手入れの前に、必ず電源を切ってから行ってください。
- 中性洗剤をうすめて布につけ、よく絞ってから汚れを拭き取ります。その後、乾いた布で仕上げてください。
- 酸性、アルカリ性の洗剤やシンナー、ベンジンなどの揮発性のもので拭いたり、殺虫剤をかけたください。
強度低下による破損の原因となります。また、変色、変質の原因となります。
- ランプを交換する際は必ずスイッチを切ってから行ってください。
やけど、感電事故の原因となります。
- ランプが切れた直後は熱くなっていますので、絶対に素手で触れないでください。
やけどの原因となります。
冷えてから交換するか、又は、ハンカチやタオル等を使ってください。

保証

- 保証について
LEDを使用している器具についての保証期間は3年間です。
LEDを使用していない器具の保証期間は1年間です。尚、ランプ等の消耗品は除きます。
- 保証の例外
24時間連続使用など、1日20時間以上の長時間使用の場合は上記の半分の期間とします。
- 補修用性能部品の保有期間
弊社はこの照明器具の補修用性能部品(電気部品)を製造打切り後、6年間保有しています。
補修用性能部品には、同等機能を有する代替品を含みます。

保証の免責事項

保証期間内でも次の場合には原則として有料にさせていただきます。

- (1) 使用上の誤り及び不当な修理や改造による故障および損傷
- (2) お買い上げ後の取り付け場所の移設、輸送、落下などによる故障及び損傷
- (3) 火災、地震、水害、落雷、その他天災地変、異常電圧、指定以外の使用電源(電圧、周波数)等による故障及び損傷
- (4) 車輛、船舶などに搭載された場合に生ずる故障損傷
- (5) 施工上の不備に起因する故障や不具合
- (6) 法令、取扱説明書で要求される保守点検を行わないことによる故障及び損傷
- (7) 日本国内以外での使用による故障及び損傷

アフターサービスについて

ご使用中、器具が普段と違った状態になりましたら直ちに使用を中止し、電源を切って
お買い上げいただきました販売店・工事店もしくは下記にご相談ください。

お問い合わせ

- テス・ライティング株式会社 商品部
〒111-0053 東京都台東区浅草橋3-22-9
TEL: 03-5687-0901 FAX: 03-3861-8017



TES LIGHTING CO.,LTD.