

安全に関するご注意

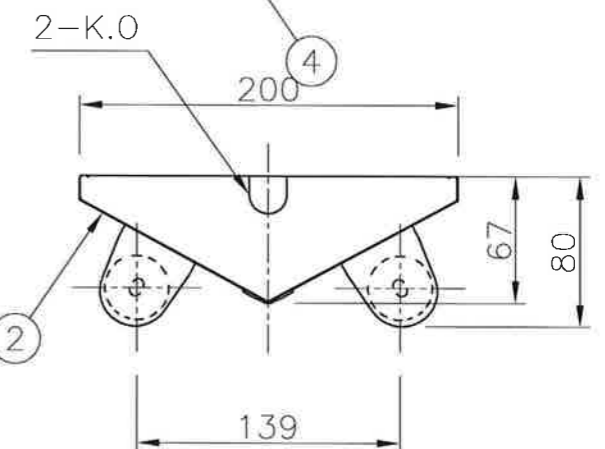
- 一般屋内用器具です。屋外や水気・湿気のある場所（例：トイレ・厨房・脱衣所など）、及び軒下、屋外通路、アーケードなどの雨線内では使用できません。
- また、腐食性ガスの発生する場所では使用できません。絶縁不良による感電・火災の原因となります。
- 周囲温度は5～35℃の範囲でご使用ください。5℃以下の低温域での使用は、結露などにより絶縁不良・火災・感電の原因となります。
- 天井直付専用器具です。レースウェイへの取付けや吊具による吊り下げ取付けはできません。背面からほこりや虫が入り不具合の原因となります。
- 直射日光の当たる場所では使用しないでください。変色・変形・火災の原因となります。
- 定格電源電圧以外では使用しないでください。火災・感電の原因となります。
- 電源線、アース線を確実に接続してください。アース線が不完全な場合には感電の原因となります。
- 適合ランプ以外は使用しないでください。火災・落下・感電の原因となります。

使用に関するご注意

- LED素子にはバラツキがあるため、器具内の個々のLEDや同一形名の器具でも発光色、明るさが異なる場合があります。予めご了承ください。
- ソケットは給電側と接地側があり、ランプ取付けには方向性があります。詳しくは取扱説明書および器具に貼り付けられているラベルをご参照ください。
- 油煙のある場所では使わないでください。光学特性が低下する原因となります。
- 硫黄成分を含む温泉地など、腐食性ガスが発生する場所での使用はお避けください。光学特性に不具合が発生することがあります。
- 半導体スイッチ式人感センサースイッチとの組合せはできません。リレー接点式人感センサースイッチをご使用ください。
- 本器具は初期時からランプ寿命末期まで、一定の器具光束を維持できる設計となっています。
- ランプ交換の際は、器具本体表示、または取扱説明書の手順に従ってリセットしてください。尚、交換の際は当社指定ランプをご使用ください。
- 出荷時は初期照度補正形です。
- 連続調光（20～100%）でご使用の際は、調光器と組合せてご使用ください。
- 初期照度補正機能と連続調光機能の併用はできません。
- 連続調光で使用の際、調光下限にて器具ごとの明るさがばらつくことがあります。
- 接続電線 電源線 φ1.6～φ2.0 WF
信号線 φ0.9～φ1.2 CPEV-1P
- 間引き点灯はできません。ランプ2本取付けた状態でご使用ください。

定格電圧 : 100～242V
 器具重量 : 約2.1kg
 適合ランプ : LDL40S・N/26/24
 (社)日本電球工業会規格 JEL801対応

10				
9				
8	ランプ		2	LDL40S・N/26/24
7	信号線端子台	PBT	1	KT21 送り付
6	電源端子台	ナイロン・メラミン	1	Y-3B(20A,300V)送り付
5	電源ユニット		1	2灯用
4	接地側ソケット	PBT	2	L-831GX
3	給電側ソケット	PBT	2	L-821GX
2	反射板	銅板 t0.35	1	高反射塗装亜鉛めっき銅板白色
1	本体	銅板 t0.4	1	亜鉛めっき銅板
番号	名称	材質	数量	備考



殿		直管形LEDランプ搭載ベース照明 逆富士形		初期照度補正形	
		MVDL40227-JX8			
尺度	1/4	承認	大森	検図	設計
図番					前田
番号					FD
		LF-97770		発行	
NECライティング株式会社					