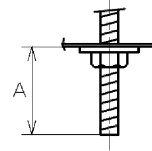
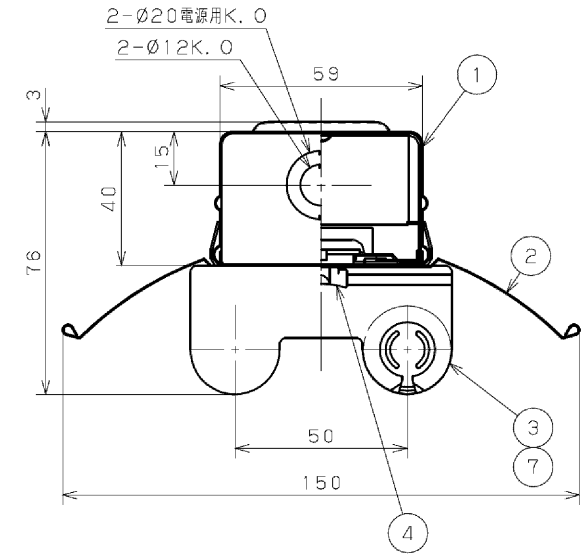
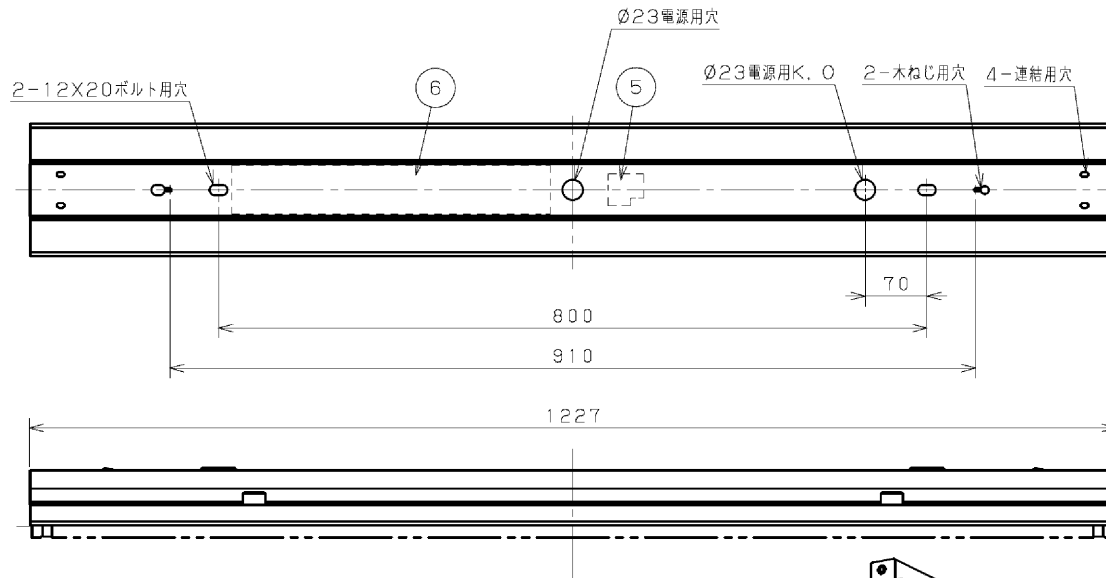


直付け連結使用例



A寸法は30mmを超えないようにしてください。
取付けボルトを使用した場合の器具内寸法

部番	部品名	個数	材質	摘要
1	シャーシ	1	CGC(鋼板)t0.35	白
2	反射がさ	1	CGC(鋼板)t0.35	高反射白色塗装(裏面灰色)
3	ランプソケット	2	PBT樹脂	DFS-5301
4	ラッチ	2	PBT樹脂	-
5	端子台	1	PA(ポリアミド樹脂)	DFC-3621
6	安定器	1	-	FMB-2-456213
7	ランプ	2	-	FHF32ワット



- 注) 1. 高周波点灯専用蛍光灯ランプ“メロウライン” (FHF32) 推奨器具です。
(高出力点灯です。)
2. センサなどと組み合わせて点滅回数が多くなる場合はHfランプ、FLRランプのご使用をお勧めします。
(FLランプはHfランプに比べて点滅寿命が短くなります。)

公共施設用 FSR2-322に適合
適合連結金具 直付け用C-79

組み合わせ形名	本体	反射がさ形名
FHT-42107NMK-PA9	FHT-42107-PA9	R-4222NM



▲安全に関するご注意

- 本器具は、5℃～35℃の温度範囲で使用するよう設計してあります。高温で使用しますと火災の原因となります。
- 本器具は屋内専用です。屋外や、水気・湿気のある場所及び腐食性ガス等の発生する場所では使用できません。器具落下・感電の原因となります。
- 直射日光の当たる場所で使用しないでください。変色・変形・火災・短寿命の原因となります。

- 本器具は屋内専用ですので、風が吹く場所には使用できません。そのまま使用しますと器具落下の原因となります。
- 本器具は、天井・壁直付け専用です。指定以外の取り付けを行うと火災・器具落下の原因となります。
- 適合ランプ以外は使用しないでください。

適合ランプ	定格光束 lm/本
FHF32	4,950
FLR40S/36	3,750
FLR40S	3,600
FL40SS/37	3,875
FL40S	3,875

電圧 (V)	点灯方式	質量 (kg)	形名
100 242	PA	2.0	FHT-42107NMK-PA9
			電子式
			東芝蛍光灯器具
			FHF32X2
承認	担当	図番	AA2014-51044-01
渡邊	石川	番	
東芝ライテック株式会社			
単位 mm	第三角法		