

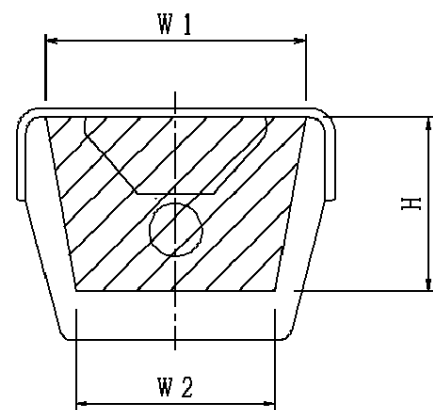
適合器具サイズの目安 (参考)

ガード品番	器具全長	器具幅寸法		器具高さ寸法
	L	W1	W2	H
FK41534	1280以下	150以下	140以下	115以下

安全に関するご注意

●LED・蛍光灯器具専用ガードです。
適合器具以外に使用しないでください。
落下の原因となります。

屋内でも特に高い湿度となる浴室内の用途や軒下、屋上で使用される場合は、錆が短期間で生じる場合がありますので、ステンレス製をおすすめします。



ホワイト マンセル N9.5							
適合ランプ	5					品番	
W・数	4					FK41534	
器具質量	1.3kg	3					
特記事項	2	取付金具	鋼板 (t1.0)	ホワイトエポキシ ポリエステル塗装	長田	板垣	パナソニック株式会社
	1	ガード	鋼線 (φ3.2)	ホワイトエポキシ ポリエステル塗装			
	部番	部品名	材質・素材厚	備考			

単位：mm 第三角法 (JIS A-4)

FK41534-K4

