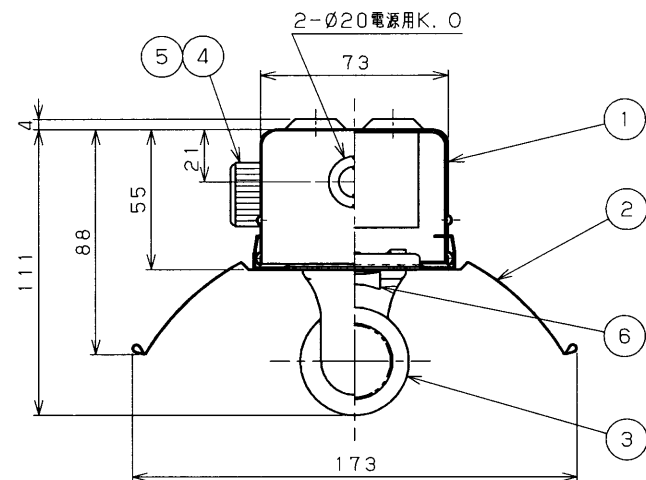


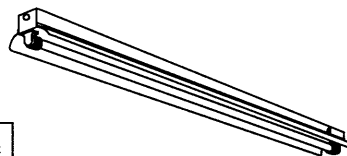
部番	部品名	個数	材質	摘要
1	シャーシ	1	CGC (鋼板) t0.4	白
2	反射がさ	1	CGC (鋼板) t0.4	白
3	ランプソケット	2	PBT樹脂	DFS-5W02 (防浸形∅28mm管専用)
4	点灯管ソケット	1	PBT樹脂	DFS-WG-40N (防浸形)
5	電子点灯管	1	-	FE4P
6	ツマミラッチ	2	PA (ポリアミド樹脂)	白
7	安定器	1	-	FBC-4010-WT (防浸形)
8	ランプ	1	-	FL40ワット



形名	本体	反射笠
FT-41185K-SL15	FT-41085-SL15	R-4182N

**▲安全に関するご注意**

- 本器具は、5～35℃の温度範囲で使用するように設計してあります。高温で使用しますと火災の原因となります。
- 本器具は軒下などの屋側でご使用になれます。これ以外の屋外ではご使用できません。器具落下・感電の原因となります。
- 風の強い場所・振動の多い場所には使用できません。
- 腐食性ガス等の発生する場所ではご使用できません。
- 安定器表面は高温になります。中央電源穴以外を使用した配線を使用する場合は、安定器に接触しないように配線、耐熱性のある電線を使用、又は電線の熱保護を行ってください。電線が過熱し、感電、火災の原因となります。
- 直射日光の当たる場所で使用しないでください。変色・変形・火災・短寿命の原因となります。
- 反射板は確実に取り付けてください。落下の原因となります。
- FL40SS専用器具です。適合ランプ以外は使用しないでください。



防水性能		防湿・防雨形	
電圧 (V)	点灯方式	質量 (kg)	形名
100	SL	3.5	FT-41185K-SL15 電子スタータ方式
承認		担当	品名
渡邊		松本	東芝蛍光灯器具 FL40×1
単位 mm	第三角法	図番	
		AA2010-01235-01	
<b>東芝ライテック株式会社</b>			