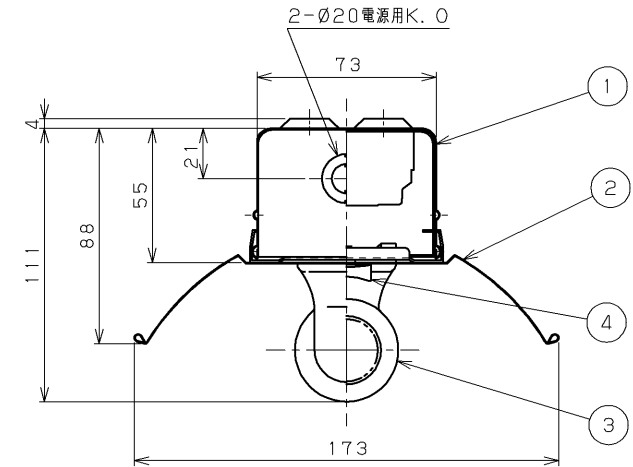


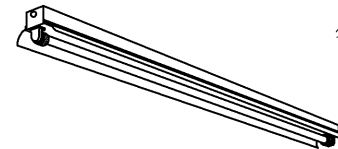
| 部番 | 部品名 | 個数 | 材質 | 摘要 |
|----|---------|----|----------------|------------------------|
| 1 | シャーシ | 1 | CGC (鋼板) t0.4 | 白 |
| 2 | 反射がさ | 1 | CGC (鋼板) t0.35 | 白 (裏面灰色) |
| 3 | ランプソケット | 2 | PBT樹脂 | DFS-5W03 (防浸形Ø25mm管専用) |
| 4 | ツマミラッチ | 2 | PA (ポリアミド樹脂) | 白 |
| 5 | 安定器 | 1 | - | FMB-326221WT |
| 6 | ランプ | 1 | - | FHF32ワット |



注) 1. この器具は定格出力点灯です。

▲安全に関するご注意

- ・本器具は、5℃～35℃の温度範囲で使用するように設計してあります。高温で使用しますと火災の原因となります。
- ・本器具は軒下などの屋側でご使用になります。これ以外の屋外ではご使用できません。器具落下・感電の原因となります。
- ・風の強い場所・振動の多い場所には使用できません。
- ・腐食性ガス等の発生する場所ではご使用できません。
- ・直射日光の当たる場所で使用しないでください。
- ・変色・変形・火災・短寿命の原因となります。
- ・反射板は確実に取り付けてください。落下の原因となります。
- ・高周波点灯専用蛍光灯™ "メロウライン" (FHF32) 専用器具です。適合ランプ以外は使用しないでください。
- ・本器具は、25mm管専用器具です。



| 組合わせ形名 | 本体形名 | 反射がさ |
|------------------|----------------|---------|
| FHT-41185NMK-PN9 | FHT-41085N-PN9 | R-4182M |

公共施設用 FSR2^{MP}_{RP}-321に適合

| 防水性能 | 防湿・防雨形 |
|------|--------|
| | |

| | | | | |
|-----------|------|--------------------|-----------------|---------------------------|
| 電圧 (V) | 点灯方式 | 管径 (mm) | 形名 | FHT-41185NMK-PN9 |
| 100 242 | PN | 3.5 | 品名 | 電子式 東芝蛍光灯器具 FHF32X1 |
| 承認 | 担当 | 図番 | AA2014-51297-01 | |
| 渡邊 | 石川 | 番 | | |
| 単位 mm | 第三角法 | 東芝ライテック株式会社 | | |