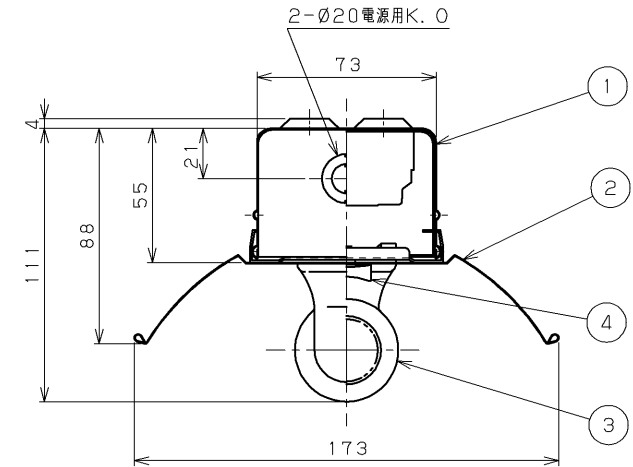


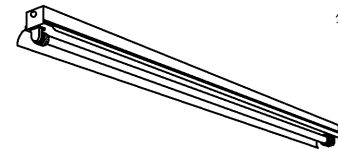
部番	部品名	個数	材質	摘要
1	シャーシ	1	CGC (鋼板) t0.4	白
2	反射がさ	1	CGC (鋼板) t0.35	白 (裏面灰色)
3	ランプソケット	2	PBT樹脂	DFS-5W03 (防曇形Ø25mm管専用)
4	ツマミラッチ	2	PA (ポリアミド樹脂)	白
5	安定器	1	-	FMB-456213WT
6	ランプ	1	-	FHF32ワット



注) 1. この器具は高出力点灯です。

**▲安全に関するご注意**

- ・本器具は、5℃～35℃の温度範囲で使用するように設計してあります。高温で使用しますと火災の原因となります。
- ・本器具は軒下などの屋外でご使用になれます。これ以外の屋外ではご使用できません。器具落下・感電の原因となります。
- ・風の強い場所・振動の多い場所には使用できません。
- ・腐食性ガス等の発生する場所ではご使用できません。
- ・直射日光の当たる場所で使用しないでください。変色・変形・火災・短寿命の原因となります。
- ・反射板は確実に取り付けてください。落下の原因となります。
- ・高周波点灯専用蛍光灯ランプ\*メロウライン\* (FHF32) 専用器具です。適合ランプ以外は使用しないでください。
- ・本器具は、25mm管専用器具です。



組合わせ形名	本体形名	反射がさ
FHT-41185NMK-PH9	FHT-41085N-PH9	R-4182M



MP  
公共施設用 FSR2<sub>RP</sub>-321に適合

防水性能	防湿・防雨形
------	--------

電圧 (V)	点灯方式	管径 (mm)	形名	FHT-41185NMK-PH9
100   242	PH	3.5	品名	電子式 東芝蛍光灯器具 FHF32×1
承認	担当	図番	AA2014-51295-01	
渡邊	石川	番		
単位 mm	第三角法	<b>東芝ライテック株式会社</b>		