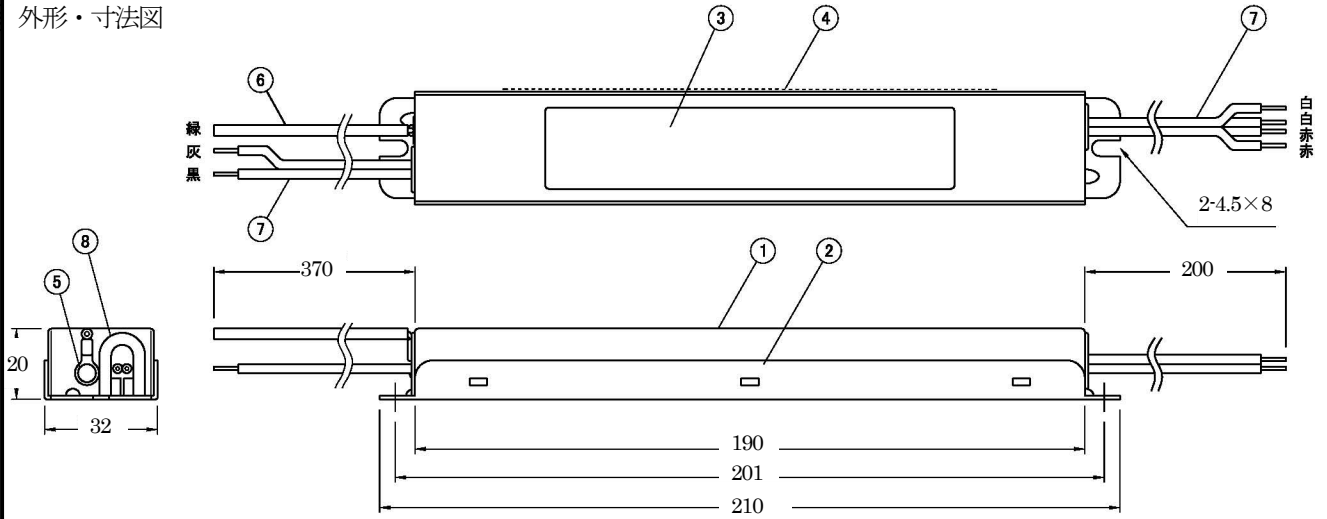


外形・寸法図



品番	品名	材質	材料	数量	備考	品番	品名	材質	材料	数量	備考
1	本体	アルミ	t=0.8	1	塗装:アイボリー	5	アースリベット	黄銅		1	
2	底蓋	アルミ	t=1.0	1	塗装:アイボリー	6	アースリード	VSF1.25mm <sup>2</sup>		1	
3	銘板			1		7	口出リード	VSF0.75mm <sup>2</sup>		6	
4	PL表示ラベル			1		8	ブッシング	ポリエチレン		2	

ラベル

**プリンス** 蛍光灯電子安定器 PEB4261HF-N **25~42**

100V 50/60Hz 0.29A 28W

二次電圧 140V(点灯時)      アース  
 二次電流 0.16A                      電源 黒 ○ 緑  
 二次短絡 0.35A      高力率 屋内用 白      安定器

使用ランプ  
 FLR25T6~FLR42T6  
 入力電流    入力電力  
 FLR25T6    0.20A    19W  
 FLR30T6    0.23A    22W  
 FLR36T6    0.26A    25W  
 FLR42T6    0.29A    28W

ご使用上の注意  
 ●安定器周囲温度40℃以下  
 ●安定器取付間隔5cm以上  
 ●安定器の二次側の配線は3m以内  
 ●設置場所の電源電圧を確認して取り付けてください  
 (電源電圧変動範囲±6%)

プリンス電機株式会社 N      TAB      ランプ FLR42T6x1

定格値

形名	PEB4261HF-N	
電安法 基準規格	特定電気用品適合〈JET〉 JIS C 8117 蛍光灯電子安定器に準拠	
適合ランプ	FLR25T6~FLR42T6	
灯数	1灯用	
使用ランプ	FLR42T6	
電源電圧・電源周波数	AC100V 50/60Hz 共用	
入力電流    A	0.29	
入力電力    W	28	
力率	85%以上	
二次電圧(点灯時) V	140	
二次電流    A	0.16	
二次短絡電流    A	0.35	
重量    g	170	
冷間絶縁抵抗	50MΩ以上であること	
冷間耐電圧	1500V 1分間に耐えること	
使用場所	屋内用	
高調波	JIS C 61000-3-2 クラス C 適合	
使用環境	周囲温度: 5℃~40℃ 湿度: 85%以下(結露なきこと) 電源電圧範囲: 94V~106V	
保存環境	常温(5℃~35℃) 常湿(45%~85%)	

安定器とランプ(ソケット)との間の二次配線の長さは、配線容量の影響を考慮し、3m以内としてください。

周囲温度が低い場合安定器が正常に動作しない場合がありますのでご注意ください。

その他、安定器を正しく安全にご使用いただくために「安全上の注意」に記載されている事項に注意をお願いします。

作成	沖山 郡	図名	蛍光灯用電子安定器 PEB421HF-N
2008年11月19日		図番	150264
年月日来	歴 プリンス電機株式会社		